

CafeRomatica

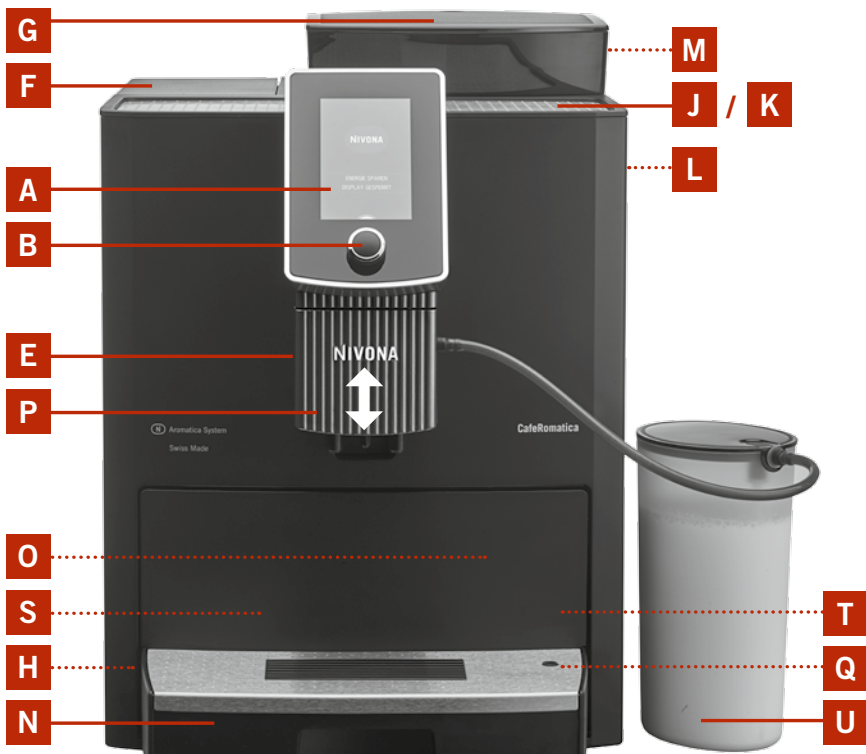
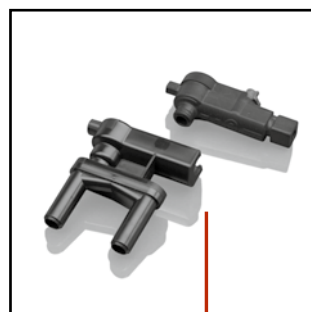
NICR10..

Ekspres do kawy i espresso
Instrukcja obsługi i wskazówki dotyczące
użytkowania

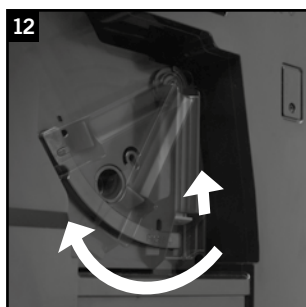
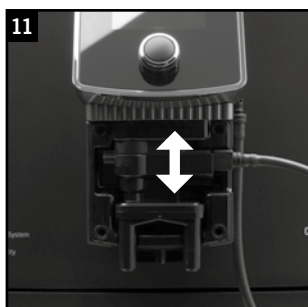
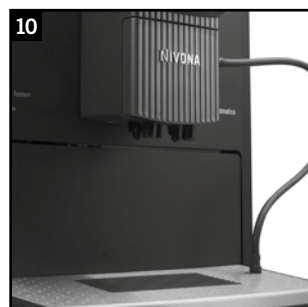
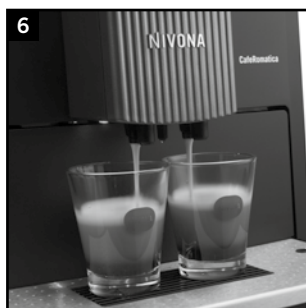
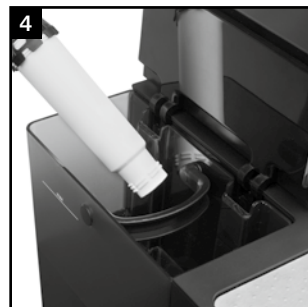
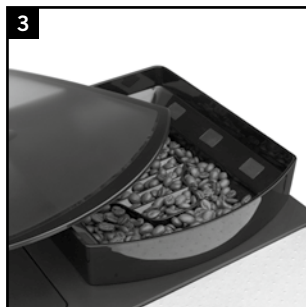
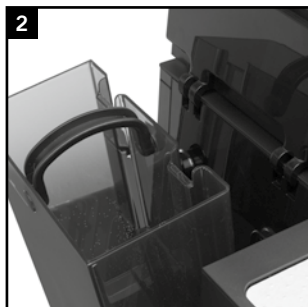


NIVONA

Zamiłowanie do kawy.

1**C D****R**

- A** Wyświetlacz i ekran dotykowy (menu główne)
- B** Pokrętko
- C** Symbol dla ustawień
- D** Symbol dla konserwacji
- E** Wylot kawy z regulowaną wysokością
- F** Zbiornik na wodę z pokrywą
- G** Zbiornik na ziarna kawy z pokrywą
- H** Włącznik/wyłącznik
- J** Taca na filiżanki
- K** Podgrzewacz filiżanek
- L** Kłapka serwisowa
- M** Pokrywa komory na zmieloną kawę
- N** Tacka na skropliny
- O** Zbiornik na fusy (wewnętrzny)
- P** Panel maskujący
- Q** Rolki obrotowe od spodu (z tyłu)
- R** Elementy spieniacza
- S** Tabliczka znamionowa (należy zdjąć tackę na skropliny)
- T** Schowek na zwinięty kabel (z tyłu)
- U** MilchCooler – termos na chłodne mleko



Szanowna Klientko, szanowny Kliencie,

serdecznie gratulujemy i dziękujemy, że zdecydowali się Państwo na najwyższej jakości produkt marki NIVONA.

Aby urządzenie NIVONA służyło Państwu jak najdłużej, przed pierwszym uruchomieniem prosimy o uważne przeczytanie niniejszej instrukcji obsługi oraz zasad bezpieczeństwa.

Instrukcję obsługi należy starannie przechowywać, aby umożliwić korzystanie z zawartych w niej informacji oraz przekazanie jej ewentualnemu kolejnemu właścicielowi.

Dla ekspresu automatycznego NIVONA w sklepach Apple App-Store lub Google Play-Store dostępna jest aplikacja (app), za pomocą której można sterować i obsługiwać najważniejsze funkcje ekspresu. W punkcie menu „BLUETOOTH” można aktywować lub dezaktywować połączenie urządzenia ze smartfonem (patrz punkt 3.10.).

Wiele przyjemności z picia kawy oraz dużo radości z doskonałego produktu NIVONA życzą Państwu sprzedawca oraz zespół NIVONA.

zakupiono w

miejsowość, data

1. ZASADY BEZPIECZEŃSTWA	141
2. URUCHOMIENIE.....	143
2.1. Przygotowanie	143
2.2. Najważniejsze elementy obsługi	143
2.3. Napełnianie wodą i ziarnami kawy	144
2.4. Włączanie i pierwsze uruchomienie urządzenia	144
2.5. Włączanie urządzenia podczas eksploatacji	146
2.6. Tryb ECO	146
3. WPROWADZANIE/ZMIENIANIE USTAWIEŃ PODSTAWOWYCH	146
3.1. Ustawianie pracy z filtrem lub bez filtra	147
3.2. Ustawianie twardości wody	147
3.3. Ustawianie aromatu	147
3.4. Ustawianie temperatury.....	147
3.5. Ustawianie języka	148
3.6. Ustawianie czasu.....	148
3.7. Ustawienia komfortow	149
3.8. Czytanie statystyk	151
3.9. Ustawienia fabryczne	151
3.10. Bluetooth.....	151
4. PARZENIE KAWY.....	151
4.1. Indywidualne przygotowanie napojów za każdym razem	152
4.2. Zmiana standardowych ustawień dla napojów bez mleka (ESPRESSO, KAWA, CAFFÈ AMERICANO).....	153
4.3. Zmiana ustawień fabrycznych dla napojów z mlekiem (CAPPUCCINO, CAFFÈ LATTE, LATTE MACCHIATO, CIEPŁE MLEKO, GORĄCE MLEKO, SPIENIONE MLEKO)	155
4.4. Zmiana standardowych ustawień dla gorącej wody (np. na herbatę)	158
4.5. „Moja kawa” dla mnie i dla innych	159
4.6. Ustawianie stopnia zmielenia kawy.....	160
4.7. Parzenie kawy zmielonej (np. kawy bezkofeinowej).....	160
5. CZYSZCZENIE I KONSERWACJA.....	160
5.1. Płukanie spieniacza	161
5.2. Płukanie systemu	161
5.3. Czyszczenie spieniacza.....	161
5.4. Czyszczenie systemu.....	162
5.5. Odkamienianie systemu	163
5.6. Regularne czyszczenie ręczne	164
5.7. Czyszczenie jednostki zaparzania	165
5.8. Wymiana filtra	165
5.9. Status konserwacji.....	165
6. KOMUNIKATY SYSTEMOWE.....	167
7. SAMODZIELNE ROZWIĄZYWANIE PROBLEMÓW.....	168
8. CZĘŚCI ZAMIENNE/AKCESORIA.....	169
9. OBSŁUGA KLIENTA, GWARANCJA, OCHRONA ŚRODOWISKA.....	169
10. DANE TECHNICZNE	170

1. Zasady bezpieczeństwa

- To urządzenie jest przeznaczone do użytku w gospodarstwie domowym oraz do podobnego użytku, jak np. w kuchniach dla pracowników, w sklepach, w biurach, w zakładach rzemieślniczych i drobnej wytwórczości, w gospodarstwach rolniczych, do użytku przez klientów w hotelach, motelach i innych pomieszczeniach mieszkalnych oraz w pensjonatach oferujących śniadania (patrz warunki gwarancji). Inne zastosowania powodują utratę roszczeń gwarancyjnych.
- Napięcie robocze i napięcie sieci muszą być zgodne. Należy zwrócić uwagę na dane umieszczone na tabliczce znamionowej/nalepce na urządzeniu (patrz zdjęcie 1/S).
- Nie uruchamiać urządzenia, jeśli kabel sieciowy lub obudowa są uszkodzone. Kabel sieciowy zasilający nie może stykać się z gorącymi częściami.
- Przy wyjmowaniu wtyczki z gniazdka nie należy ciągnąć za kabel.
- Należy przestrzegać zaleceń dotyczących czyszczenia i odkamieniania urządzenia! Nieprzestrzeganie tych zaleceń skutkuje utratą prawa do roszczeń gwarancyjnych.
- Przed przystąpieniem do czynności konserwacyjnych i czyszczenia należy pamiętać o wyłączeniu urządzenia i wyjęciu wtyczki z gniazdka.
- Wtyczkę sieciową należy zawsze chronić przed wodą i wilgocią.
- Ustawić urządzenie na równym, stabilnym podłożu; z urządzenia można korzystać tylko w pomieszczeniach wewnętrznych. Nigdy nie stawiać urządzenia na gorącej powierzchni lub w pobliżu płomieni.
- Urządzenie może być używane przez **dzieci** w wieku od 8 lat wzwyż i osoby o ograniczonych możliwościach fizycznych, sensorycznych lub umysłowych lub nieposiadające wystarczającego doświadczenia i wiedzy wyłącznie pod nadzorem lub po poinstruowaniu w zakresie bezpiecznego użytkowania urządzenia oraz związanych z tym możliwych zagrożeń. **Dzieci** nie mogą bawić się urządzeniem. Czyszczenie i **czynności konserwacyjne** należące do

użytkownika nie mogą być wykonywane przez **dzieci** bez nadzoru. Urządzenie oraz przewód przyłączeniowy należy przechowywać z dala od dzieci poniżej 8 roku życia.

- W razie dłuższej, kilkudniowej nieobecności zawsze wyciągać wtyczkę z gniazdka.
- Nie pozostawiać włączonego urządzenia bez potrzeby. Nigdy nie zanurzać urządzenia w wodzie.
- Nie zmywać urządzenia ani jego części w zmywarce. Nieprzestrzeganie tych zaleceń skutkuje utratą prawa do roszczeń gwarancyjnych.
- W razie uszkodzenia należy natychmiast wyjąć wtyczkę z gniazdka (przy wyjmowaniu wtyczki nie ciągnąć za kabel sieciowy lub za samo urządzenie).
- W przypadku nieprawidłowej obsługi, korzystania w nienależyty sposób lub nieprawidłowo wykonanych napraw producent nie ponosi odpowiedzialności za ewentualne szkody. W takich przypadkach gwarancja traci ważność.
- Zintegrowany młynek do kawy jest przeznaczony tylko do mielenia palonych ziaren kawy bez dodatków i nie należy używać go do innych produktów żywnościowych! Należy zawsze zwracać uwagę, czy wśród ziaren kawy nie znajdują się ciała obce – w przeciwnym razie wygasa prawo do roszczeń gwarancyjnych.
- W razie konieczności naprawy urządzenia (w tym także wymiany kabla sieciowego!) należy skontaktować się z serwisem telefonicznym lub punktem sprzedaży, w którym urządzenie zostało nabyte, i po uzgodnieniu oraz z uwzględnieniem punktu 9 niniejszej instrukcji obsługi przesłać je do **NIVONA Zentralkundendienst, Südwestpark 90, D-90449 Nürnberg**
- Jeżeli przewód zasilający zostanie uszkodzony, musi zostać wymieniony. Wymiany może dokonać wyłącznie autoryzowany serwis lub producent.

⚠ Uwaga: Wszelkie naprawy urządzeń elektrycznych mogą być wykonywane tylko przez specjalistów! Nieprawidłowo wykonywane naprawy stanowią poważne zagrożenie dla użytkowników! Jeśli urządzenie będzie używane niezgodnie z

przeznaczeniem, będzie nieprawidłowo obsługiwane lub nieodpowiednio konserwowane, producent nie ponosi odpowiedzialności za ewentualne szkody!

- ⚠ Uwaga: Użycie włącznika/wyłącznika (zdjęcie 1/J) podczas przygotowywania kawy może spowodować uszkodzenie urządzenia! Urządzenie można wyłączyć dopiero wówczas, gdy znajduje się w stanie spoczynku!**
- ⚠ Uwaga: Niebezpieczeństwo oparzenia! Przy korzystaniu z pary lub gorącej wody, z wylotu może najpierw wytrysnąć gorąca woda. Wylotu dotykać wyłącznie po ostygnięciu.**

2. Uruchomienie

2.1. Przygotowanie

→ Ostrożnie wyjąć urządzenie i wszystkie należące do niego części z opakowania.

Dostawa obejmuje następujące części:

- instrukcja obsługi
- karta gwarancyjna
- miarka do kawy z końcówką do mocowania filtra
- dwie tabletki czyszczące
- dwa filtry Claris
- test poziomu twardości wody
- pojemnik MilchContainer z wężykiem

i Wskazówka: Urządzenie można wysłać do serwisu tylko w kompletnym oryginalnym opakowaniu. Dlatego należy przechować kompletne opakowanie razem ze styropianowymi elementami.

- Ustawić urządzenie na równej i suchej powierzchni, nadającej się do tego celu.
- Podłączyć urządzenie do prawidłowo zainstalowanego gniazdka.
- Urządzenie jest wyposażone w schowek na kabel znajdujący się na spodzie urządzenia, do którego można wsunąć nadmiar nieużywanego kabla (zdjęcie 1/T).

2.2. Najważniejsze elementy obsługi

Ekspres NIVONA umożliwia parzenie kawy według indywidualnych upodobań. W przypadku większości funkcji użytkownik ma możliwość korzystania z ekranu dotykowego (zdjęcie 1/A) **lub** pokrętła (zdjęcie 1/B), **lub** korzystania naprzemiennie z obu tych elementów obsługi. Taka możliwość jest oznaczona w tekście słowem „**lub**”. Najważniejsze elementy obsługi i ich podstawowe funkcje są zazwyczaj jednokowe dla różnych rodzajów kawy i ustawień:

- **Wyświetlacz i ekran dotykowy** (zdjęcie 1/A): Dotknięcie symbolu (np. symbolu ustawień lub symbolu konserwacji) powoduje przejście do odpowiedniego podmenu, gdzie można dokonać wybranych ustawień. W podmenu można wybrać punkt menu, dotykając symbole strzałek. Dotknięcie OK powoduje zatwierdzenie ustawionej wartości lub punktu menu. Dotknięcie EXIT powoduje wyjście z danego podmenu i powrót do poprzedniego poziomu menu. Dotknięcie START powoduje rozpoczęcie danego procesu lub przygotowywania napoju.
- **Pokrętło obrotowo-naciskowe (w skrócie pokrętło)** (zdjęcie 1/B): Obracając pokrętło można zmienić ustawioną wartość lub wybrać punkt menu. Wciskając pokrętło można zatwierdzić ustawioną wartość lub punkt menu.
- **Symbol dla ustawień** (zdjęcie 1/C): Dotknięcie symbolu powoduje przejście do podmenu, gdzie można dokonać ustawień za pomocą pokrętła lub ekranu dotykowego.

- **Symbol dla konserwacji** (zdjęcie 1/D): Dotknięcie symbolu powoduje przejście do podmenu, gdzie można dokonać ustawień za pomocą pokrętła lub ekranu dotykowego.
- **Wylot kawy z regulowaną wysokością** (zdjęcie 1/E): Przesunięcie wylotu w górę lub w dół umożliwia dopasowanie go do wysokości filiżanek lub szklanek. W tym celu złapać wylot poniżej wyświetlacza kciukiem i palcem wskazującym i przesunąć go w górę lub w dół.

i Wskazówka: W celu wyjęcia tacki na skropliny i zbiornika na fusy przesunąć wylot w górę.

- **MilchContainer:** Napełnić pojemnik MilchContainer świeżym, chłodnym, chudym mlekiem. Zamknąć pokrywę pojemnika MilchContainer i podłączyć jeden koniec wężyka zasysającego do pojemnika, a drugi do wylotu.

📌 Porada: Jeśli wężyk zasysający nie jest potrzebny, jeden jego koniec można pozostawić w wylocie, a drugi zacisnąć w zacisku przy wylocie.

2.3. Napełnianie wodą i ziarnami kawy

- Otworzyć pokrywę z lewej strony urządzenia (zdjęcie 1/F) i wyjąć zbiornik na wodę (zdjęcie 2). Wypłukać zbiornik chłodną, czystą wodą z kranu.
- Napełnić zbiornik powyżej oznaczenia minimum (0,7 l) i umieścić w urządzeniu. Zwrócić uwagę na prawidłowe zatrzasknięcie zbiornika po włożeniu.
- Ponownie zamknąć pokrywę z lewej strony urządzenia (zdjęcie 1/F).

⚠ Uwaga: Do zbiornika na wodę wlewać wyłącznie czystą, zimną wodę! Nigdy nie używać wody gazowanej lub innych płynów! Nieprzestrzeganie tych zaleceń skutkuje utratą prawa do roszczeń gwarancyjnych.

- Otworzyć pokrywę zbiornika na ziarna kawy (zdjęcie 1/G i 3).
- Wsypywać wyłącznie całe, palone ziarna kawy.
- Ponownie zamknąć pokrywę. Zwrócić uwagę, czy jest prawidłowo osadzona.

⚠ Uwaga: Nie stosować ziaren kawy które zawierają dodatki, np. cukier, dodawane zarówno przed jak i po paleniu. Może to spowodować uszkodzenia młynka. Związane z tym koszty naprawy nie są objęte gwarancją.

2.4. Włączanie i pierwsze uruchomienie urządzenia

- Włączyć urządzenie za pomocą włącznika/wyłącznika (zdjęcie 1/H).

Przed przygotowaniem pierwszej kawy należy dokonać następujących ustawień podstawowych:

Ustawianie języka

- Obrócić pokrętło, aby wybrać język.
- Wcisnąć pokrętło, aby zatwierdzić swój wybór.

Na wyświetlaczu pojawia się pytanie „WŁOŻYĆ FILTR?”.

2.4.1. Korzystanie z ekspresu z filtrem

Filtr Claris jest dołączony do urządzenia. Dzięki filtrowi można rzadziej odkamieniać ekspres, ponieważ zmiękcza on wodę.

- Obrócić pokrętło na „TAK” i wcisnąć, aby urządzenie wykryło, że filtr ma zastosowanie.

Na wyświetlaczu pojawia się informacja „WŁOŻYĆ FILTR”.

- Opróżnić zbiornik na wodę (zdjęcie 1/F i 2) i ostrożnie wkręcić filtr za pomocą końcówki montażowej na miarce do kawy (zdjęcie 4) w przeznaczony do tego celu uchwyt na zbiorniku na wodę.

⚠ Uwaga: Nie przekręcać i nie zginać filtra.

- Napełnić zbiornik świeżą wodą powyżej oznaczenia minimum (0,7 l) i włożyć go z powrotem do urządzenia.
- Ponownie zamknąć pokrywę z lewej strony urządzenia (zdjęcie 1/F).
- Umieścić odpowiedni pojemnik (o pojemności co najmniej 0,7 l) pod wylotem (zdjęcie 1/E) i wcisnąć pokrętło **lub** dotknąć symbolu Dalej.

System jest teraz przepłukiwany. Na wyświetlaczu pojawia się informacja „FILTR PŁUCZE SIĘ”.

- Odczekać, aż woda przestanie wypływać z wylotu.

Na wyświetlaczu pojawia się informacja „Proszę płukać”

- Wcisnąć pokrętło **lub** dotknąć symbolu Start. Na wyświetlaczu pojawia się informacja „PŁUKANIE SYSTEMU”.

Kiedy urządzenie jest rozgrzane, na wyświetlaczu wyświetla się menu główne z symbolami napojów, co oznacza, że urządzenie jest gotowe do pracy.

Pierwsze parzenie kawy: Podczas parzenia kawy po raz pierwszy komora mieląca jest jeszcze pusta. Może się zdarzyć, że po pierwszym mieleniu na wyświetlaczu wyświetli się komunikat „WSYPAĆ ZIARNA”, a urządzenie nie będzie parzyć kawy.

- Należy postępować zgodnie z komunikatem na wyświetlaczu i w takim przypadku ponownie wcisnąć pokrętło.

Procedura zostanie powtórzona.

i Wskazówka: W przypadku eksploatacji urządzenia z filtrem i zaprogramowania systemu na „WŁOŻYĆ FILTR? TAK” nie ma możliwości ustawiania twardości wody. Twardość wody jest automatycznie ustawiana na poziom 1! Urządzenie trzeba wtedy rzadziej odkamieniać – ale zawsze gdy wyświetli się odpowiedni komunikat i zawsze po WYJĘCIU FILTRA. Filtr traci swoje właściwości po przefiltrowaniu ok. 50 l wody (wymiana filtra, patrz punkt 3.1.).

⚠ Uwaga: Nawet jeśli na wyświetlaczu nie wyświetla się informacja o konieczności wymiany filtra „WYMIENIĆ FILTR” i jeśli urządzenie jest rzadko używane, filtr należy wymieniać najrzadziej co dwa miesiące (patrz punkt 5.8).

2.4.2. Korzystanie z urządzenia bez filtra

W przypadku eksploatacji urządzenia bez filtra, **konieczne jest** ustawienie na „WŁOŻYĆ FILTR? NIE”. Jest to ważne, ponieważ urządzenie bez filtra musi być odkamieniane częściej – w zależności od twardości wody (domyślnie ustawiona jest opcja „WŁOŻYĆ FILTR? NIE!”).

- Obrócić pokrętło na „NIE” i wcisnąć.

Na wyświetlaczu wyświetla się ustawienie twardości wody.

i Wskazówka: Może się zdarzyć, że przy pierwszym uruchomieniu przewody w urządzeniu będą jeszcze puste. Urządzenie poinformuje o tym w następujący sposób: Po włączeniu urządzenia włącznikiem/wyłącznikiem (zdjęcie 1/H) wyświetla się komunikat „NAPEŁNIJ SYSTEM”.

- Umieścić odpowiednio duży pojemnik (o pojemności co najmniej 0,5 l) dokładnie pod wylotem.
- Wcisnąć pokrętło.

System zostanie teraz napełniony. Woda może wyciekać z wylotu (zdjęcie 1/E).

Po nagraniu systemu pojawia się informacja „NAPEŁNIJ SYSTEM”.

- Wcisnąć pokrętło.

System zostanie napełniony wodą.

2.4.3. Ustawianie twardości wody

JW zależności od twardości wody w miejscu użytkowania, urządzenie trzeba prędzej czy później odkamienić. Aby układ we właściwym czasie sygnalizował konieczność usunięcia kamienia, **przed pierwszym użyciem** urządzenia należy ustawić właściwą twardość wody.

Fabrycznie twardość wody jest ustawiona na **POZIOM 3**.

Najpierw należy sprawdzić jakość wody za pomocą testu paskowego dostarczonego z urządzeniem:

- Na krótko zanurzyć pasek testowy w wodzie i lekko strzepnąć.
- Po upływie ok. jednej minuty można odczytać wynik testu, licząc czerwone punkty na pasku.

→ Ustawienia twardości wody dla poszczególnych poziomów są następujące:

Test paskowy/Stopień twardości = wyświetlacz

- 1 czerwony punkt / 1–7° = POZIOM 1
- 2 czerwone punkty / 8–14° = POZIOM 2
- 3 czerwone punkty / 15–21° = POZIOM 3
- 4 czerwone punkty / >21° = POZIOM 4

i **Wskazówka:** Jeśli na pasku nie pojawi się żaden czerwony punkt, ustawić poziom 1.

Ustawić twardość wody na urządzeniu w następujący sposób:

- Obrócić pokrętkę na odpowiednią twardość wody i wcisnąć, aby ustawić poziom twardości wody. Na wyświetlaczu pojawia się informacja „NAPEŁNIJ SYSTEM”.
- Wcisnąć pokrętkę lub dotknąć symbolu Start. Na wyświetlaczu pojawia się informacja „NAPEŁNIANIE SYSTEMU”.

System jest napełniany wodą, a następnie rozgrzewany.

Na wyświetlaczu pojawia się informacja „PROSZĘ PŁUKAĆ”.

- Wcisnąć prawe pokrętkę. Na wyświetlaczu pojawia się informacja „PŁUKANIE SYSTEMU”.

Kiedy urządzenie będzie gotowe do pracy, na wyświetlaczu pojawi się menu główne.

Pierwsze parzenie kawy: Podczas parzenia kawy po raz pierwszy komora mieląca jest jeszcze pusta. Może się zdarzyć, że po pierwszym mieleniu na wyświetlaczu wyświetli się komunikat „WSYPAC ZIARNA”, a urządzenie nie będzie parzyło kawy.

- Należy postępować zgodnie z komunikatem na wyświetlaczu i w takim przypadku ponownie wcisnąć pokrętkę.

Procedura zostanie powtórzona.

2.5. Włączanie urządzenia podczas eksploatacji

Jeśli pierwszego włączenia dokonano podczas uruchomienia (punkt 2.4), urządzenie należy włączać potem zawsze w następujący sposób:

- Włączyć urządzenie za pomocą włącznika/wyłącznika (zdjęcie 1/H).

Na wyświetlaczu pojawia się napis „NIVONA, GRZANIE SYSTEMU”.

Kiedy urządzenie jest rozgrzane, na wyświetlaczu pojawia się informacja „PROSZĘ PŁUKAĆ”.

- Wcisnąć pokrętkę **lub** dotknąć symbolu Start.

System zostanie przepłukany. Na wyświetlaczu pojawia się informacja „PŁUKANIE SYSTEMU”. Następnie system jest gotowy do pracy. Na wyświetlaczu wyświetla się menu główne (zdjęcie 1/A).

i **Wskazówka:** Jeżeli planowana jest dłuższa przerwa w używaniu urządzenia (np. z powodu urlopu), **wyłączyć urządzenie włącznikiem/wyłącznikiem (zdjęcie 1/H) i wyjąć wtyczkę z gniazdka.**

i **Wskazówka:** Dla każdego rodzaju kawy zaprogramowane są ustawienia fabryczne. **Można więc od razu rozpocząć przygotowanie kawy (patrz 4.). Zaleca się jednak, by najpierw dostosować ustawienia podstawowe do indywidualnych preferencji (patrz punkt 3.).**

2.6. Tryb ECO

Jeśli przez dłuższy czas nie obsługuje się pokrętką ani ekranu dotykowego, urządzenie przełącza się automatycznie w tryb ECO. Na wyświetlaczu pojawia się informacja „OSZCZĘDZAJ ENERGIĘ”.

- Aby zakończyć tryb ECO, obrócić pokrętkę.

Na wyświetlaczu pojawia się menu główne.

3. Wprowadzanie/zmianie ustawień podstawowych

i **Wskazówka:** Dla każdego rodzaju kawy zaprogramowane są ustawienia fabryczne. **Można więc od**

razu rozpocząć parzenie kawy (patrz punkt 4.). Zaleca się jednak, by najpierw dostosować ustawienia podstawowe do indywidualnych preferencji.

- Aby zmienić ustawienia podstawowe, należy za pomocą pokrętki wybrać w menu głównym na dole po lewej stronie punkt menu „USTAWIENIA” **lub** dotknąć symbolu ustawień.
- Wcisnąć pokrętkę, aby przejść do menu „USTAWIENIA”.
- W menu „USTAWIENIA” wybrać za pomocą pokrętki punkt menu, który ma zostać zmieniony.
- Wcisnąć pokrętkę, aby przejść do wybranego punktu menu.
- Obracając pokrętkę w danym punkcie menu zmienić ustawienie.
- Wcisnąć pokrętkę, aby zatwierdzić wybrane ustawienie.
- Wybór „EXIT” i wciśnięcie prawego pokrętki powoduje powrót do poprzedniego poziomu menu: z wybranego ustawienia przez menu „USTAWIENIA” do menu głównego.

3.1. Ustawianie pracy z filtrem lub bez filtra

- Aby zmienić ustawienie pracy z filtrem lub bez filtra, za pomocą pokrętki wybrać w menu głównym punkt „USTAWIENIA”, a następnie wcisnąć prawe pokrętkę **lub** dotknąć symbolu ustawień.
- W menu „USTAWIENIA” wybrać za pomocą pokrętki punkt menu „FILTR”.

Korzystanie z urządzenia z filtrem: postępować zgodnie z procedurą opisaną w punkcie 2.4.1.

Korzystanie z urządzenia **bez** filtra: postępować zgodnie z procedurą opisaną w punkcie 2.4.2.

- Z tego miejsca można kontynuować programowanie dalszych ustawień lub wyjść z ustawień, wybierając „EXIT”, a następnie wciskając pokrętkę.

3.2. Ustawianie twardości wody

- Aby zmienić twardość wody, za pomocą pokrętki wybrać w menu głównym punkt „USTAWIENIA”, a następnie wcisnąć pokrętkę **lub** dotknąć symbolu ustawień.
- W menu „USTAWIENIA” wybrać za pomocą pokrętki punkt menu „TWARDOŚĆ WODY”.

Następnie postępować zgodnie z procedurą opisaną w punkcie 2.4.3.

- Z tego miejsca można kontynuować programowanie dalszych ustawień lub wyjść z ustawień, wybierając „EXIT”, a następnie wciskając pokrętkę.

3.3. Ustawianie aromatu

W zależności od upodobań można ustawić aromat kawy. W tym celu w punkcie „AROMAT” zapisane są trzy profile prędkości przepływu wody przez zmieloną kawę. Profil „DYNAMIC” zapewnia przepływ dynamiczny, profil „CONSTANT” przepływ stały, a profil „INTENSE” przepływ intensywny. Ustawienie fabryczne to „INDYWIDUALNA”, tzn. w każdym przepisie na kawę można indywidualnie wybrać ustawienie aromatu. Jeśli jednak w tym miejscu użytkownik wybierze profil aromatu 1, 2 lub 3, będzie on obowiązywał dla wszystkich rodzajów kawy.

i **Porada:** Na podstawie kilku przygotowanych napojów wybrać preferowany profil aromatu.

- Aby zmienić ustawienia aromatu, za pomocą pokrętki wybrać w menu głównym punkt „USTAWIENIA”, a następnie wcisnąć pokrętkę **lub** dotknąć symbolu ustawień.
- Obrócić pokrętkę na „AROMAT”. Wcisnąć pokrętkę.
- Obrócić pokrętkę na wybrany profil aromatu.
- Wcisnąć pokrętkę, aby zatwierdzić swój wybór.
- Z tego miejsca można kontynuować programowanie dalszych ustawień lub wyjść z ustawień, wybierając „EXIT”, a następnie wciskając pokrętkę.

3.4. Ustawianie temperatury

W zależności od upodobań, dla kawy, mleka i gorącej wody można wybrać temperaturę „NORMALNĄ”, „WYSOKĄ”, „MAKSYMALNĄ” lub „INDYWIDUALNĄ”. Ustawienie fabryczne to „WYSOKA”. Ustawienie temperatury w sposób opisany poniżej obowiązuje dla wszystkich rodzajów kawy.

Można także ustawić temperaturę indywidualnie dla każdego rodzaju kawy, wybierając opcję „INDYWIDUALNA” (patrz poniżej, punkt 4). W tym celu wybrać w tym menu ustawienie „INDYWIDUALNA” w następujący sposób:

- Aby zmienić temperaturę, za pomocą pokrętła wybrać w menu głównym punkt „USTAWIENIA”, a następnie wcisnąć pokrętło **lub** dotknąć symbolu ustawień.
- Obrócić pokrętło na „TEMPERATURA”. Wcisnąć pokrętło.
- Obrócić pokrętło na kawę, mleko lub gorącą wodę.
- Wcisnąć pokrętło, aby zatwierdzić swój wybór.
- Obrócić pokrętło, aby ustawić wybraną temperaturę.
- Wcisnąć pokrętło, aby zatwierdzić swój wybór.

Na wyświetlaczu pojawiają się dalsze ustawienia temperatury dla kawy, mleka i gorącej wody.

- Z tego miejsca można kontynuować programowanie dalszych ustawień lub wyjść z ustawień, wybierając „EXIT”, a następnie wciskając pokrętło.

3.5. Ustawianie języka

- Aby zmienić język, za pomocą pokrętła wybrać w menu głównym punkt „USTAWIENIA”, a następnie wcisnąć pokrętło lub dotknąć symbolu ustawień.
- W menu „USTAWIENIA” wybrać za pomocą pokrętła punkt „JĘZYK”. Wcisnąć pokrętło.
- Obracając pokrętłem, zmienić język.
- Wciśnięcie pokrętła powoduje zatwierdzenie wybranego języka.
- Z tego miejsca można kontynuować programowanie dalszych ustawień lub wyjść z ustawień, wybierając „EXIT”, a następnie wciskając pokrętło.

3.6. Ustawianie czasu

3.6.1. Ustawianie automatycznego czasu wyłączenia

Przy użyciu tej funkcji można ustawić czas, po upływie którego (od ostatniego użycia) nastąpi automatyczne wyłączenie urządzenia. Ustawienie fabryczne to „10 MINUT”.

- Aby zmienić czas wyłączenia, za pomocą pokrętła wybrać w menu głównym punkt „USTAWIENIA”, a następnie wcisnąć pokrętło **lub** dotknąć symbolu ustawień.
- Obrócić pokrętło na „CZASY”. Wcisnąć pokrętło.
- Obrócić pokrętło na „AUTO WYŁ. URZĄDZENIA”. Wcisnąć pokrętło.

Na wyświetlaczu pojawiają się możliwe czasy wyłączenia.

- Obrócić pokrętło, aby ustawić żądany czas wyłączenia.
- Wcisnąć pokrętło, aby zatwierdzić swój wybór.

Na wyświetlaczu pojawią się dalsze ustawienia czasu. Po ostatnim użyciu urządzenie wyłączy się automatycznie po upływie ustawionego czasu.

- Z tego miejsca można kontynuować programowanie dalszych ustawień lub wyjść z ustawień, wybierając „EXIT”, a następnie wciskając pokrętło.

3.6.2. Ustawianie czasu automatycznego włączenia

Urządzenie może codziennie włączać się automatycznie o określonej godzinie. Dzięki temu będzie gotowe, kiedy na przykład nadchodzi pora śniadania. Czas włączenia można ustawić w następujący sposób:

- Aby zmienić czas włączenia, za pomocą pokrętła wybrać w menu głównym punkt „USTAWIENIA”, a następnie wcisnąć pokrętło **lub** dotknąć symbolu ustawień.
- Obrócić pokrętło na „CZASY”. Wcisnąć pokrętło.
- Obrócić pokrętło na „AUTO WŁ. URZĄDZENIA”. Wcisnąć pokrętło.
- Obrócić pokrętło na „AKTYWUJ”. Wcisnąć pokrętło.

Na wyświetlaczu pojawi się godzina.

- Obrócić pokrętło na aktualną godzinę. Wcisnąć pokrętło.
- Obrócić pokrętło na aktualne minuty. Wcisnąć pokrętło.

Czas jest ustawiony. Na wyświetlaczu pojawia się informacja „USTAWIENIA AUTO WŁ.”.

- Obrócić pokrętło na wybraną godzinę czasu włączenia. Wcisnąć pokrętło.
- Obrócić pokrętło na wybrane minuty czasu włączenia. Wcisnąć pokrętło.

Czas włączenia jest ustawiony.

Aby wyłączyć automatyczne włączanie, postępować w następujący sposób:

- Za pomocą pokrętła wybrać w menu głównym punkt „USTAWIENIA”, a następnie wcisnąć pokrętło **lub** dotknąć symbolu ustawień.
- Obrócić pokrętło na „CZASY”. Wcisnąć pokrętło.
- Obrócić pokrętło na „AUTO WŁ. URZĄDZENIA”. Wcisnąć pokrętło.
- Obrócić pokrętło na „DEZAKTYWUJ”. Wcisnąć pokrętło.

Czas automatycznego włączenia jest wyłączony.

- Z tego miejsca można kontynuować programowanie dalszych ustawień lub wyjść z ustawień, wybierając „EXIT”, a następnie wciskając pokrętło.

⚠ Uwaga: W przypadku odłączenia urządzenia od zasilania lub awarii prądu, konieczne jest ponowne ustawienie czasu, aby możliwe było korzystanie z funkcji automatycznego włączenia.

i Wskazówka: Przy ustawianiu aktualnego czasu uwzględnić czas letni i zimowy.

3.7. Ustawienia komfortowe

3.7.1. Podgrzewanie filiżanek

Za pomocą tej funkcji można wybrać automatyczne włączanie podgrzewania filiżanek wraz z włączeniem urządzenia („PODGRZEW. FILIŻ. WŁ.”).

- Aby zmienić ustawienie, za pomocą pokrętła wybrać w menu głównym punkt „USTAWIENIA”, a następnie wcisnąć pokrętło **lub** dotknąć symbolu ustawień.
- Obrócić pokrętło na „USTAWIENIA KOMFORTOWE”. Wcisnąć pokrętło.
- Obrócić pokrętło na „PODGRZEW. FILIŻANEK”. Wcisnąć pokrętło.
- Obrócić pokrętło na wybrane zarządzanie energią „WŁ.” lub „ECO”. Wcisnąć pokrętło.

Na wyświetlaczu pojawiają się dalsze ustawienia.

- Z tego miejsca można kontynuować programowanie dalszych ustawień komfortowych lub wyjść z ustawień komfortowych, wybierając „EXIT”, a następnie wciskając pokrętło.

3.7.2. Blokada wyświetlacza

Za pomocą tej funkcji można ustawić blokadę funkcji ekranu dotykowego wyświetlacza. W przypadku ustawienia funkcji na „WŁ.”, wyświetlacz jest blokowany, kiedy nie jest używany przez dłuższy czas. Urządzenie oszczędza wtedy energię i jest zabezpieczone przed przypadkowym włączeniem.

i Wskazówka: Blokadę wyświetlacza można anulować za pomocą pokrętła.

- Aby zmienić ustawienie, za pomocą pokrętła wybrać w menu głównym punkt „USTAWIENIA”, a następnie wcisnąć pokrętło lub dotknąć symbolu ustawień.
- Obrócić pokrętło na „USTAWIENIA KOMFORTOWE”. Wcisnąć pokrętło.
- Obrócić pokrętło na „BLOKADA WYŚWIETLACZA”. Wcisnąć pokrętło.
- Obrócić pokrętło na wybrane ustawienie „WŁ.” lub „WYŁ.”. Wcisnąć pokrętło.

Na wyświetlaczu pojawiają się dalsze ustawienia.

- Z tego miejsca można kontynuować programowanie dalszych ustawień komfortowych lub wyjść z ustawień komfortowych, wybierając „EXIT”, a następnie wciskając pokrętło.

3.7.3. Produkty mleczne

Za pomocą tej funkcji można ustawić, czy dopuszczalne są produkty mleczne. Produktów mlecznych można nie dopuszczać np. wtedy, kiedy nie można zagwarantować regularnego czyszczenia urządzenia.

- Aby zmienić ustawienie, za pomocą pokrętła wybrać w menu głównym punkt „USTAWIENIA”, a następnie wcisnąć pokrętło **lub** dotknąć symbolu ustawień.
- Obrócić pokrętło na „USTAWIENIA KOMFORTOWE”. Wcisnąć pokrętło.
- Obrócić pokrętło na „PRODUKTY MLECZNE”. Wcisnąć pokrętło.
- Obrócić pokrętło na wybrane ustawienie „WŁ.” lub „WYŁ.”. Wcisnąć pokrętło.

Na wyświetlaczu pojawiają się dalsze ustawienia.

- Z tego miejsca można kontynuować programowanie dalszych ustawień komfortowych lub wyjść z ustawień komfortowych, wybierając „EXIT”, a następnie wciskając pokrętło.

3.7.4. Płukanie po wyłączeniu

Funkcja płukania **po wyłączeniu** jest zainstalowana na stałe przez producenta. Po każdym włączeniu zimnego urządzenia ekspres rozgrzewa się na nowo i wymaga przepłukania, aby do parzenia kawy używana była zawsze świeża woda.

Żądanie płukania wyświetla się na wyświetlaczu – proces ten można uruchomić ręcznie, wciskając pokrętło **lub** dotykając symbolu Start.

Fabrycznie funkcja płukania po **wyłączeniu** jest ustawiona na „WŁ.”.

Opcjonalnie można dezaktywować płukanie urządzenia po wyłączeniu:

- Aby zmienić ustawienie, za pomocą pokrętła wybrać w menu głównym punkt „USTAWIENIA”, a następnie wcisnąć pokrętło **lub** dotknąć symbolu ustawień.
- Obrócić pokrętło na „USTAWIENIA KOMFORTOWE”. Wcisnąć pokrętło.
- Obrócić pokrętło na „PŁUKANIE PO WYŁĄCZENIU”. Wcisnąć pokrętło.
- Obrócić pokrętło na wybrane ustawienie „WŁ.” lub „WYŁ.”. Wcisnąć pokrętło.

Na wyświetlaczu pojawiają się dalsze ustawienia.

- Z tego miejsca można kontynuować programowanie dalszych ustawień komfortowych lub wyjść z ustawień komfortowych, wybierając „EXIT”, a następnie wciskając pokrętło.

Wskazówka: Nawet gdy płukanie po wyłączeniu jest ustawione na „WŁ.”, zostanie wykonane tylko wtedy, jeśli wcześniej przygotowano przynajmniej jedną filiżankę napoju kawowego lub mlecznego.

3.7.5. Szybki start

Za pomocą tej funkcji można ustawić, czy dotknięcie palcem wybranego napoju ma skutkować jego niezwłocznym przygotowaniem lub czy po wyborze napoju, a przed jego przygotowaniem, użytkownik ma jeszcze dokonać ustawień. W takim przypadku po dokonaniu ustawień należy oddzielnie włączyć pobieranie napoju. To drugie ustawienie zaleca się, gdy z urządzenia korzystają niedoświadczeni użytkownicy.

- Aby zmienić ustawienie, za pomocą pokrętła wybrać w menu głównym punkt „USTAWIENIA”, a następnie wcisnąć pokrętło **lub** dotknąć symbolu ustawień.
- Obrócić pokrętło na „USTAWIENIA KOMFORTOWE”. Wcisnąć pokrętło.
- Obrócić pokrętło na „SZYBKI START”. Wcisnąć pokrętło.
- Obrócić pokrętło na wybrane ustawienie „WŁ.” lub „WYŁ.”. Wcisnąć pokrętło.

Na wyświetlaczu pojawiają się dalsze ustawienia.

- Z tego miejsca można kontynuować programowanie dalszych ustawień komfortowych lub wyjść z ustawień komfortowych, wybierając „EXIT”, a następnie wciskając pokrętło.

Na wyświetlaczu pojawiają się dalsze ustawienia.

3.8. Czytanie statystyk

W punkcie menu „STATYSTYKI” można odczytać, jak często poszczególne napoje były przygotowywane oraz jakie funkcje były wykorzystywane od czasu uruchomienia urządzenia.

- Za pomocą pokrętła wybrać w menu głównym punkt „USTAWIENIA”, a następnie wcisnąć pokrętło **lub** dotknąć symbolu ustawień.
- Przekręcić pokrętło regulacji na „STATYSTYKA”. Wcisnąć pokrętło.
- Obrócić pokrętło, aby przejrzeć różne statystyki.
- Aby zakończyć, wcisnąć pokrętło.

Na wyświetlaczu pojawiają się dalsze ustawienia.

- Z tego miejsca można kontynuować programowanie dalszych ustawień lub wyjść z ustawień, wybierając „EXIT”, a następnie wciskając pokrętło.

3.9. Ustawienia fabryczne

W punkcie menu „USTAWIENIA FABRYCZNE” można zresetować przepisy lub ustawienia do ustawień fabrycznych.

- Za pomocą pokrętła wybrać w menu głównym punkt „USTAWIENIA”, a następnie wcisnąć pokrętło **lub** dotknąć symbolu ustawień.
- Obrócić pokrętło na „USTAWIENIA FABRYCZNE”. Wcisnąć pokrętło.
- Obrócić pokrętło na „RESETUJ PRZEPISY” lub „RESETUJ USTAWIENIA”.
- Wcisnąć pokrętło, aby zatwierdzić swój wybór.
- Z tego miejsca można kontynuować programowanie dalszych ustawień lub wyjść z ustawień, wybierając „EXIT”, a następnie wciskając pokrętło.

3.10. Bluetooth

Dla ekspresu automatycznego NIVONA w sklepach Apple App-Store lub Google Play-Store dostępna jest aplikacja (app), za pomocą której można sterować i obsługiwać najważniejsze funkcje ekspresu. W punkcie menu „BLUETOOTH” można aktywować lub dezaktywować połączenie urządzenia ze smartfonem.

- Za pomocą pokrętła wybrać w menu głównym punkt „USTAWIENIA”, a następnie wcisnąć pokrętło **lub** dotknąć symbolu ustawień.
- Obrócić pokrętło na „BLUETOOTH”. Wcisnąć pokrętło.
- Obrócić prawe pokrętło na „POŁĄCZ”, aby ustanowić połączenie ze smartfonem. Następnie postępować zgodnie z instrukcjami aplikacji na smartfonie.
- Obrócić pokrętło na „ROZŁĄCZ”, aby przerwać połączenie ze smartfonem lub w ogóle nie dopuszczać do połączenia.
- Wcisnąć pokrętło, aby zatwierdzić swój wybór.
- Z tego miejsca można kontynuować programowanie dalszych ustawień lub wyjść z ustawień, wybierając „EXIT”, a następnie wciskając pokrętło.

4. Parzenie kawy

Ekspres NIVONA umożliwia parzenie kawy według indywidualnych upodobań. W przypadku większości funkcji użytkownik ma możliwość korzystania z ekranu dotykowego (zdjęcie 1/A) **lub** pokrętła (zdjęcie 1/B), **lub** korzystania naprzemiennie z obu tych elementów obsługi. Taka możliwość jest oznaczona w tekście słowem „**lub**”. Najważniejsze elementy obsługi i ich podstawowe funkcje są zazwyczaj jednokowe dla różnych rodzajów kawy i ustawień:

- **Wyświetlacz i ekran dotykowy** (zdjęcie 1/A): Dotknięcie symbolu (np. symbolu ustawień lub symbolu konserwacji) powoduje przejście do odpowiedniego podmenu, gdzie można dokonać wybranych ustawień. W podmenu można wybrać punkt menu, dotykając symbole strzałek. Dotknięcie OK powoduje zatwierdzenie ustawionej wartości lub punktu menu. Dotknięcie EXIT powoduje wyjście z danego podmenu i powrót do poprzedniego poziomu menu. Dotknięcie START powoduje rozpoczęcie danego procesu lub przygotowywania napoju.

- **Pokrętko obrotowo-naciskowe (w skrócie pokrętko)** (zdjęcie 1/B): Obracając pokrętko można zmienić ustawioną wartość lub wybrać punkt menu. Wcisnąc pokrętko można zatwierdzić ustawioną wartość lub punkt menu.
- **Symbol dla ustawień** (zdjęcie 1/C): Dotknięcie symbolu powoduje przejście do podmenu, gdzie można dokonać ustawień za pomocą pokrętła lub ekranu dotykowego.
- **Symbol dla konserwacji** (zdjęcie 1/D): Dotknięcie symbolu powoduje przejście do podmenu, gdzie można dokonać ustawień za pomocą pokrętła lub ekranu dotykowego.
- **Wylot kawy z regulowaną wysokością** (zdjęcie 1/E): Przesunięcie wylotu w górę lub w dół umożliwi dopasowanie go do wysokości filiżanek lub szklanek. W tym celu złapać wylot poniżej wyświetlacza kciukiem i palcem wskazującym i przesunąć go w górę lub w dół.

i Wskazówka: W celu wyjęcia tacki na skropliny i zbiornika na fusy przesunąć wylot w górę.

- **MilchContainer:** Napełnić pojemnik MilchContainer świeżym, chłodnym, chudym mlekiem. Zamknąć pokrywę pojemnika MilchContainer i podłączyć jeden koniec wężyka zasysającego do pojemnika, a drugi do wylotu.

👉 Porada: Jeśli wężyk zasysający nie jest potrzebny, jeden jego koniec można pozostawić w wylocie, a drugi zacisnąć w zacisku przy wylocie.

i Wskazówka: W górnym wierszu wyświetlacza wyświetlają się aktualne ustawienia wybranego rodzaju kawy. Po lewej stronie wyświetla się ilość, na środku moc, a po prawej stronie aromat.

Każdy rodzaj kawy można przygotować na dwa sposoby:

a) Można zmieniać ustawienia **indywidualnie przy każdym przygotowaniu** jak opisano w punkcie 4.1. **Ustawienia standardowe zostaną przy tym zachowane.**

b) Można też skorzystać ze **standardowych ustawień** z menu „PRZEPISY NA KAWĘ” w menu „USTAWIENIA”. Są to ustawienia fabryczne, które można indywidualnie modyfikować według własnych upodobań, jak opisano w punktach 4.2. do 4.5.

Pierwsze parzenie kawy: Podczas parzenia kawy po raz pierwszy komora mieląca jest jeszcze pusta. Może się zdarzyć, że po pierwszym mieleniu na wyświetlaczu wyświetli się komunikat „WSYPAC ZIARNA”, a urządzenie nie będzie parzyć kawy.

→ Należy postępować zgodnie z komunikatem na wyświetlaczu i w takim przypadku ponownie wcisnąć pokrętko.

Procedura zostanie powtórzona.

Instrukcja przygotowania dwóch filiżanek:

- Rozpocząć parzenie napoju, wciskając pokrętko **lub** dotykając START.
- Aby przygotować dwie filiżanki bezpośrednio jedna po drugiej, zaraz po rozpoczęciu procesu przygotowywania wcisnąć ponownie pokrętko **lub** nacisnąć symbol filiżanki na wyświetlaczu znajdujący się na dole na środku.

Jeśli zaparzone są jednocześnie dwie filiżanki kawy, dwa kolejne procesy mielenia są realizowane automatycznie. Jeśli woda lub zapas ziaren kawy skończą się po pierwszym mieleniu, informacja taka wyświetli się na wyświetlaczu, a druga filiżanka nie zostanie zaparzona.

→ Należy postępować zgodnie z komunikatem na wyświetlaczu, a następnie **tylko** wcisnąć pokrętko **lub** dotknąć pola START, aby przygotować drugą filiżankę kawy.

4.1. Indywidualne przygotowanie napojów za każdym razem

Niezależnie od standardowego ustawienia w punkcie menu „USTAWIENIA” „PRZEPISY NA KAWĘ”, za każdym razem można indywidualnie ustawić przygotowanie napoju. Poniższe objaśnienia mają zastosowanie, gdy w menu „USTAWIENIA KOMFORTOWE” w punkcie „SZYBKI START” wybrano ustawienie fabryczne „WYŁ.” (punkt 3.7.5).

→ Obrócić pokrętko w menu głównym na wybrany napój (np. „LATTE MACCHIATO”) i wcisnąć **lub** dotknąć wybrany napój.

i Wskazówka: W górnym wierszu wyświetlacza wyświetlają się aktualne ustawienia wybranego rodzaju kawy. Po lewej stronie wyświetla się ilość, na środku moc, a po prawej stronie aromat.

→ Obrócić pokrętko, aż na wyświetlaczu podświetli się na niebiesko ustawienie, które ma zostać zmienione. Wcisnąć pokrętko.

→ Obrócić pokrętko, aby zmienić ustawienie. Wcisnąć pokrętko, aby zatwierdzić swój wybór.

i Wskazówka: W ten sposób można zmieniać wszystkie ustawienia wyświetlane w górnym wierszu wyświetlacza **przed** pobraniem napoju.

→ Po dokonaniu ustawień wcisnąć pokrętko, aby pobrać napój **lub** dotknąć pola START.

Ustawienia użytkownika są przejmowane, jeśli nie dokona on dalszych zmian.

i Wskazówka: Należy zwrócić uwagę, czy parzy się jedną filiżankę kawy czy dwie, i odpowiednio ustawić filiżanki pod wylotem (zdjęcie 5 i 6).

i Wskazówka: Jeśli przez przypadek parzenie napoju zostało włączone zbyt wcześnie, niektóre parametry można zmienić jeszcze w trakcie przygotowywania kawy. Parametry, które można zmienić, migają w górnym wierszu wyświetlacza.

→ Kiedy symbol miga, można obrócić pokrętko na żądane ustawienie.

Po symbolu ziarna kawy (aromat) miga wskazanie ml (ilość).

Umożliwia to zmianę ustawień w każdej chwili.

→ Aby przerwać parzenie kawy, ponownie wcisnąć prawe pokrętko **lub** dotknąć pola „ANULUJ”.

Na wyświetlaczu pojawia się informacja „ANULOWANIE”. Urządzenie przerywa przygotowywanie napoju i powraca do menu głównego.

4.2 Zmiana standardowych ustawień dla napojów bez mleka (ESPRESSO, KAWA, CAFFÈ AMERICANO)

Standardowe ustawienia fabryczne są następujące

- dla Espresso: moc normalna, ilość 40 ml, profil aromatu „INTENSE”, wyświetlacz wskazuje „40ml ooo III”
- dla kawy: moc normalna, ilość 120 ml, profil aromatu „DYNAMIC”, wyświetlacz wskazuje „120ml ooo I”
- dla Caffè Americano: moc normalna, ilość 120 ml, profil aromatu „CONSTANT”, wyświetlacz wskazuje „120ml ooo II”

Poniższe objaśnienia mają zastosowanie, gdy w menu „USTAWIENIA KOMFORTOWE” w punkcie „SZYBKI START” wybrano ustawienie fabryczne „WYŁ.” (punkt 3.7.5.).

→ Ustawić filiżankę pod wylotem (zdjęcie 5).

→ Obrócić pokrętko na wybrany napój (np. Espresso). Wcisnąć pokrętko. **lub** dotknąć wybrany napój.

i Wskazówka: W górnym wierszu wyświetlacza wyświetlają się aktualne ustawienia wybranego rodzaju kawy. Po lewej stronie wyświetla się ilość, na środku moc, a po prawej stronie aromat.

i Wskazówka: Należy zwrócić uwagę, czy parzy się jedną filiżankę kawy czy dwie, i odpowiednio ustawić filiżanki pod wylotem (zdjęcie 5 i 6).

→ Obrócić pokrętko, aż na wyświetlaczu podświetli się na niebiesko ustawienie, które ma zostać zmienione. Wcisnąć pokrętko.

→ Obrócić pokrętko, aby zmienić ustawienie. Wcisnąć pokrętko, aby zatwierdzić swój wybór.

i Wskazówka: W ten sposób można zmieniać wszystkie ustawienia wyświetlane w górnym wierszu wyświetlacza **przed** pobraniem napoju.

→ Wcisnąć ponownie pokrętko, aby rozpocząć pobieranie napoju **lub** dotknąć pola START.

Filiżanka podświetla się. Urządzenie zaparzy filiżankę wybranego napoju zgodnie z ustawieniami standardowymi.

Przygotowanie dwóch filiżanek

→ Aby przygotować dwie filiżanki bezpośrednio jedna po drugiej, zaraz po rozpoczęciu procesu przygotowywania wcisnąć ponownie pokrętkę **lub** nacisnąć symbol filiżanki na wyświetlaczu znajdujący się na dole na środku.

Na dole na środku wyświetlacza pojawiają się cyfry „1” lub „2”.

→ Aby przerwać parzenie kawy, ponownie wcisnąć prawe pokrętkę.

Na wyświetlaczu pojawia się informacja „ANULOWANIE”. Urządzenie przerywa przygotowywanie napoju i powraca do menu głównego.

Ustawienia standardowe można zmienić na dwa sposoby:

4.2.1. Programowanie na bieżąco

W następujący sposób można zmienić i zapisać ustawienia standardowe podczas przygotowania.

- Za pomocą pokrętki wybrać w menu głównym punkt „USTAWIENIA”, a następnie wcisnąć pokrętkę **lub** dotknąć symbolu ustawień.
- Obrócić pokrętkę na „PRZEPISY NA KAWĘ”. Wcisnąć pokrętkę.
- Obrócić pokrętkę na wybrany napój (np. „ESPRESSO”). Wcisnąć pokrętkę.
- Obrócić pokrętkę na „PROGRAMOWANIE NA BIEŻĄCO”.
- Ustawić filiżankę pod wylotem (zdjęcie 5).
- Wcisnąć pokrętkę, aby zmienić ustawienia standardowe.

Na wyświetlaczu pojawia się informacja „WYBIERZ MOC”.

- Obrócić pokrętkę, aby ustawić wybraną moc napoju (w lewo słabsza, w prawo silniejsza).
- Wcisnąć pokrętkę, aby zatwierdzić wybór mocy.

Na wyświetlaczu pojawia się informacja „WYBIERZ AROMAT”.

- Obrócić lewe pokrętkę, aby ustawić profil aromatu (objaśnienie dot. profili aromatu, patrz punkt 3.3.).
- Wcisnąć pokrętkę, aby zatwierdzić wybór aromatu.

Na wyświetlaczu pojawia się informacja „PROSZĘ CZEKAĆ”. Urządzenie mieli ziarna, rozgrzewa się i rozpoczyna parzenie napoju.

Na wyświetlaczu pojawia się pytanie „ZATRZYMAĆ KAWĘ?”.

→ Wcisnąć pokrętkę, kiedy przygotowana zostanie żądana ilość kawy.

Standardowe ustawienia dla wybranego napoju (np. Espresso) zostały zmienione i zapisane. Na wyświetlaczu na krótko pojawia się informacja „UTWORZONO PRZEPIS”, a następnie wyświetla się menu główne z nowymi ustawieniami standardowymi.

4.2.2. Programowanie ręczne

Standardowe ustawienia można także zmienić ręcznie w następujący sposób.

- Za pomocą pokrętki wybrać w menu głównym punkt „USTAWIENIA”, a następnie wcisnąć pokrętkę **lub** dotknąć symbolu ustawień.
- Obrócić pokrętkę na „PRZEPISY NA KAWĘ”. Wcisnąć pokrętkę.
- Obrócić pokrętkę na wybrany napój (np. „Espresso”). Wcisnąć pokrętkę.

Wybrać moc

- Obrócić pokrętkę na „MOC”. Wcisnąć pokrętkę.
- Obrócić pokrętkę, aby ustawić wybraną moc napoju (w lewo słabsza, w prawo silniejsza). Wcisnąć pokrętkę, aby zatwierdzić swój wybór.

Wybrać aromat

- Obrócić pokrętkę na „AROMAT”. Wcisnąć pokrętkę.
- Obrócić pokrętkę, aby ustawić wybrany aromat (objaśnienie dot. profili aromatu, patrz punkt 3.3.). Wcisnąć pokrętkę, aby zatwierdzić swój wybór.

Wybrać ilość

- Obrócić pokrętkę na „ILOŚĆ KAWY”. Wcisnąć pokrętkę.
- Obrócić pokrętkę na wybraną ilość (od 20 ml do 240 ml). Wcisnąć pokrętkę, aby zatwierdzić swój wybór.

i **Wskazówka: Zwrócić uwagę na pojemność filiżanek.**

Wybrać temperaturę (jeśli w menu „USTAWIENIA” „TEMPERATURA”, „KAWA” (punkt 3.4.) wybrano ustawienie „INDYWIDUALNA”)

- Obrócić pokrętkę na „TEMP. KAWY”. Wcisnąć pokrętkę.
- Obrócić pokrętkę na wybraną temperaturę (NORMALNA, WYSOKA, MAKSYMALNA). Wcisnąć pokrętkę, aby zatwierdzić swój wybór.
- Aby wyjść z poziomu menu, na każdym poziomie menu należy obrócić pokrętkę na „EXIT”. Następnie wcisnąć pokrętkę. **lub** dotknąć pola EXIT.
- Należy powtarzać tę czynność aż do osiągnięcia menu głównego.

i **Wskazówka: Jeśli przez dłuższy czas nie dokonuje się żadnych zmian ustawień, urządzenie automatycznie powraca do menu głównego.**

4.3. Zmiana ustawień fabrycznych dla napojów z mlekiem (CAPPUCCINO, CAFFÈ LATTE, LATTE MACCHIATO, CIEPŁE MLEKO, GORĄCE MLEKO, SPIENIONE MLEKO)

Standardowe ustawienia fabryczne są następujące

- dla Cappuccino: moc normalna, ilość 200 ml, profil aromatu „CONSTANT”, wyświetlacz wskazuje „200ml ooo II”
- dla Caffè Latte: moc normalna, ilość 200 ml, profil aromatu „CONSTANT”, wyświetlacz wskazuje „200ml ooo II”
- dla Latte Macchiato: moc normalna, ilość 300 ml, profil aromatu „CONSTANT”, wyświetlacz wskazuje „300ml ooo II”
- dla ciepłego mleka: ilość 150 ml, wyświetlacz wskazuje „150ml”.
- dla gorącego mleka: ilość 150 ml, wyświetlacz wskazuje „150ml”.
- dla spienionego mleka: ilość 150 ml, wyświetlacz wskazuje „150ml”.

Dzięki specjalnemu spieniaczowi można pobierać mleko do filiżanki lub szklanki bezpośrednio z kartonu lub innego pojemnika.

- Podłączyć wężyk zasysający do wylotu z regulowaną wysokością (zdjęcie 7).
- Podłączyć drugi koniec wężyka zasysającego do termosu MilchCooler (zdjęcie 8) lub zanurzyć go bezpośrednio w kartonie lub innym pojemniku z mlekiem.

⚠ Uwaga: Zaschnięte resztki mleka są trudne do usunięcia. Dlatego zawsze należy dokładnie oczyścić wszystkie elementy od razu po ostygnięciu! Kierować się wskazówkami na wyświetlaczu „PŁUKANIE SPIENIACZA”.

Poniższe objaśnienia mają zastosowanie, gdy w menu „USTAWIENIA KOMFORTOWE” w punkcie „SZYBKI START” wybrano ustawienie fabryczne „WYŁ.” (punkt 3.7.5.).

- Ustawić filiżankę lub szklankę pod wylotem (zdjęcie 5).
- Obrócić pokrętkę na wybrany napój (np. „LATTE MACCHIATO”). Wcisnąć pokrętkę. **lub** dotknąć wybrany napój.

i **Wskazówka: W górnym wierszu wyświetlacza wyświetlają się aktualne ustawienia wybranego rodzaju kawy. Po lewej stronie wyświetla się ilość, na środku moc, a po prawej stronie aromat.**

- Obrócić pokrętkę, aż na wyświetlaczu podświetli się na niebiesko ustawienie, które ma zostać zmienione. Wcisnąć pokrętkę.
- Obrócić pokrętkę, aby zmienić ustawienie. Wcisnąć pokrętkę, aby zatwierdzić swój wybór.

i **Wskazówka: W ten sposób można zmieniać wszystkie ustawienia wyświetlane w górnym wierszu wyświetlacza przed pobraniem napoju.**

→ Po dokonaniu ustawień wcisnąć pokrętło, aby pobrać napój **lub** dotknąć pola START.

Filizanka podświetla się. Urządzenie przygotowuje filiżankę lub szklanekę wybranego napoju zgodnie z ustawieniami standardowymi.

Przygotowanie dwóch filiżanek:

→ Aby przygotować dwie filiżanki bezpośrednio jedna po drugiej, zaraz po rozpoczęciu procesu przygotowywania wcisnąć ponownie pokrętło **lub** nacisnąć symbol filiżanki na wyświetlaczu znajdujący się na dole na środku.

Na dole na środku wyświetlacza pojawiają się cyfry „1” lub „2”.

→ Aby przerwać parzenie kawy, ponownie wcisnąć prawe pokrętło.

Na wyświetlaczu pojawia się informacja „ANULOWANIE”. Urządzenie przerywa przygotowywanie napoju i powraca do menu głównego.

Ustawienia standardowe można zmienić na dwa sposoby:

4.3.1. Programowanie na bieżąco

W następujący sposób można zmienić i zapisać ustawienia standardowe podczas przygotowania.

→ Za pomocą pokrętła wybrać w menu głównym punkt „USTAWIENIA”, a następnie wcisnąć pokrętło **lub** dotknąć symbolu ustawień.

→ Obrócić pokrętło na „PRZEPISY NA KAWĘ”. Wcisnąć pokrętło.

→ Obrócić pokrętło na wybrany napój (np. „LATTE MACCHIATO”). Wcisnąć pokrętło.

→ Obrócić pokrętło na „PROGRAMOWANIE NA BIEŻĄCO”.

→ Wcisnąć pokrętło, aby zmienić ustawienia standardowe.

Cappuccino, Caffè Latte i Latte Macchiato:

Na wyświetlaczu pojawia się informacja „WYBIERZ MOC”.

→ Obrócić pokrętło, aby ustawić wybraną moc napoju (w lewo słabsza, w prawo silniejsza).

→ Wcisnąć pokrętło, aby zatwierdzić wybór mocy.

Na wyświetlaczu pojawia się informacja „WYBIERZ AROMAT”.

→ Obrócić lewe pokrętło, aby ustawić wybrany aromat (objaśnienie dot. profili aromatu, patrz punkt 3.3.).

→ Wcisnąć pokrętło, aby zatwierdzić wybór aromatu.

Na wyświetlaczu pojawia się informacja „PROSZĘ CZEKAĆ”. Urządzenie rozgrzewa się i rozpoczyna przygotowanie napoju.

Latte Macchiato, ciepłe mleko, gorące mleko i spienione mleko:

Najpierw przygotowuje się mleko.

Na wyświetlaczu pojawia się pytanie „ZATRZYMAĆ MLEKO?”.

→ Wcisnąć pokrętło, kiedy przygotowana zostanie żądana ilość mleka.

Wszystkie napoje z mlekiem:

Następnie przygotowuje się pianka.

Na wyświetlaczu pojawia się pytanie „ZATRZYMAĆ PIANKĘ?”.

→ Wcisnąć pokrętło, kiedy przygotowana zostanie żądana ilość pianki.

Cappuccino, Caffè Latte i Latte Macchiato:

Następnie przygotowuje się kawa.

Na wyświetlaczu pojawia się pytanie „ZATRZYMAĆ KAWĘ?”.

→ Wcisnąć pokrętło, kiedy przygotowana zostanie żądana ilość kawy.

Standardowe ustawienia dla wybranego napoju (np. Latte Macchiato) zostały zmienione i zapisane. Na wyświetlaczu na krótko pojawia się informacja „UTWORZONO PRZEPIS”, a następnie wyświetla się

menu główne z nowymi ustawieniami standardowymi.

4.3.2. Programowanie ręczne

Standardowe ustawienia można także zmienić ręcznie w następujący sposób.

→ Za pomocą pokrętła wybrać w menu głównym punkt „USTAWIENIA”, a następnie wcisnąć pokrętło **lub** dotknąć symbolu ustawień.

→ Obrócić pokrętło na „PRZEPISY NA KAWĘ”. Wcisnąć pokrętło.

→ Obrócić pokrętło na wybrany napój (np. „LATTE MACCHIATO”). Wcisnąć pokrętło.

Wybrać moc (Cappuccino, Caffè Latte i Latte Macchiato)

→ Obrócić pokrętło na „MOC”. Wcisnąć pokrętło.

→ Obrócić pokrętło, aby ustawić wybraną moc napoju (w lewo słabsza, w prawo silniejsza). Wcisnąć pokrętło, aby zatwierdzić swój wybór.

Wybrać aromat (Cappuccino, Caffè Latte i Latte Macchiato)


→ Obrócić pokrętło na „AROMAT”. Wcisnąć pokrętło.

→ Obrócić pokrętło, aby ustawić wybrany aromat (objaśnienie dot. profili aromatu, patrz punkt 3.3.). Wcisnąć pokrętło, aby zatwierdzić swój wybór.

Wybrać kolejność przygotowania (Cappuccino i Caffè Latte)

→ Obrócić pokrętło na „PRZYGOTOWANIE”. Wcisnąć pokrętło.

→ Obrócić pokrętło na wybraną kolejność przygotowania. W ustawieniu MLEKO → KAWA najpierw przygotowuje się mleko/spienione mleko, a potem kawa. W ustawieniu KAWA → MLEKO najpierw przygotowuje się kawa. W ustawieniu MLEKO + KAWA oba składniki są przygotowywane jednocześnie.

 **Porada:** Należy wypróbować różne sposoby przygotowania napojów, aby wybrać ten, który najlepiej odpowiada preferencjom.

→ Wcisnąć pokrętło, aby zatwierdzić swój wybór.

Wybrać ilość kawy (Cappuccino, Caffè Latte i Latte Macchiato)

→ Obrócić pokrętło na „ILOŚĆ KAWY”. Wcisnąć pokrętło.


→ Obrócić pokrętło, aby ustawić wybraną ilość. Wcisnąć pokrętło, aby zatwierdzić swój wybór.

 **Wskazówka:** Zwrócić uwagę na pojemność filiżanek lub szklanek.

Wybrać ilość mleka (Caffè Latte, Latte Macchiato, ciepłe mleko i gorące mleko)

→ Obrócić pokrętło na „ILOŚĆ MLEKA”. Wcisnąć pokrętło.

→ Obrócić pokrętło, aby ustawić wybraną ilość. Wcisnąć pokrętło, aby zatwierdzić swój wybór.

 **Wskazówka:** Zwrócić uwagę na pojemność filiżanek lub szklanek.


Wybrać ilość pianki (Cappuccino, Latte Macchiato, spienione mleko)

→ Obrócić pokrętło na „ILOŚĆ PIANKI”. Wcisnąć pokrętło.

→ Obrócić pokrętło, aby ustawić wybraną ilość. Wcisnąć pokrętło, aby zatwierdzić swój wybór.

 **Wskazówka:** Zwrócić uwagę na pojemność filiżanek lub szklanek.

Wybrać ilość całkowitą (wszystkie napoje z mlekiem)

 **Wskazówka:** W tym ustawieniu zmieniają się odpowiednio ustawienia dokonane uprzednio przez użytkownika.

→ Obrócić pokrętło na „ILOŚĆ RAZEM”. Wcisnąć pokrętło.

→ Obrócić pokrętło, aby ustawić wybraną ilość. Wcisnąć pokrętło, aby zatwierdzić swój wybór.

 **Wskazówka:** Zwrócić uwagę na pojemność filiżanek lub szklanek.

Wybrać temperaturę (jeśli w menu „USTAWIENIA” „TEMPERATURA”, „KAWA”, punkt 3.4. wybrano ustawienie „INDYWIDUALNA”)

- Obrócić pokrętkę na „TEMP. KAWY”. Wcisnąć pokrętkę.
- Obrócić pokrętkę na wybraną temperaturę (NORMALNA, WYSOKA, MAKSYMALNA). Wcisnąć pokrętkę, aby zatwierdzić swój wybór.
- Obrócić pokrętkę na „TEMP. MLEKA”. Wcisnąć pokrętkę.
- Obrócić pokrętkę na wybraną temperaturę (NORMALNA, WYSOKA, MAKSYMALNA). Wcisnąć pokrętkę, aby zatwierdzić swój wybór.
- Aby wyjść z poziomu menu, na każdym poziomie menu należy obrócić pokrętkę na „EXIT”. Następnie wcisnąć pokrętkę. **Lub** dotknąć pola EXIT.
- Należy powtarzać tę czynność aż do osiągnięcia menu głównego.

i Wskazówka: Jeśli przez dłuższy czas nie dokonuje się żadnych zmian ustawień, urządzenie automatycznie powraca do pierwszego poziomu menu.

4.4. Zmiana standardowych ustawień dla gorącej wody (np. na herbatę)

Standardowe ustawienia fabryczne dla gorącej wody są następujące: 150 ml.

Wyświetlacz wskazuje: „150ml”.

- Ustawić filiżankę pod wylotem (zdjęcie 5).
- Obrócić pokrętkę na „GORĄCA WODA”. Wcisnąć pokrętkę. **Lub** dotknąć symbolu gorącej wody.
- Wcisnąć pokrętkę **lub** dotknąć pola START.

Filiżanka podświetla się. Urządzenie przygotowuje gorącą wodę zgodnie z ustawieniami standardowymi.

Ustawienia standardowe można zmienić na dwa sposoby:

4.4.1. Programowanie na bieżąco

W następujący sposób można zmienić i zapisać ustawienia standardowe podczas przygotowania.

- Za pomocą pokrętki wybrać w menu głównym punkt „USTAWIENIA”, a następnie wcisnąć pokrętkę **lub** dotknąć symbolu ustawień.
- Obrócić pokrętkę na „PRZEPISY NA KAWĘ”. Wcisnąć pokrętkę.
- Obrócić pokrętkę na „GORĄCA WODA”. Wcisnąć pokrętkę.
- Obrócić pokrętkę na „PROGRAMOWANIE NA BIEŻĄCO”.
- Wcisnąć pokrętkę, aby zmienić ustawienia standardowe. **Lub** dotknąć pola START.

Na wyświetlaczu pojawia się informacja „PROSZĘ CZEKAĆ”. Urządzenie rozgrzewa się i rozpoczyna przygotowanie napoju.

Na wyświetlaczu pojawia się pytanie „ZATRZYMAĆ GORĄCĄ WODĘ?”.

- Wcisnąć pokrętkę, kiedy przygotowana zostanie żądana ilość gorącej wody.

Standardowe ustawienie zostało zmienione i zapisane. Na wyświetlaczu na krótko pojawia się informacja „UTWORZONO PRZEPIS”, a następnie wyświetla się menu główne z nowymi ustawieniami standardowymi.

4.4.2. Programowanie ręczne

Standardowe ustawienia można także zmienić ręcznie w następujący sposób.

- Za pomocą pokrętki wybrać w menu głównym punkt „USTAWIENIA”, a następnie wcisnąć pokrętkę **lub** dotknąć symbolu ustawień.
- Obrócić pokrętkę na „PRZEPISY NA KAWĘ”. Wcisnąć pokrętkę.
- Obrócić pokrętkę na „GORĄCA WODA”. Wcisnąć pokrętkę.

Wybrać ilość wody

- Obrócić pokrętkę na „ILOŚĆ GORĄCEJ WODY”. Wcisnąć pokrętkę.
- Obrócić pokrętkę na wybraną ilość (od 50 ml do 500 ml). Wcisnąć pokrętkę, aby zatwierdzić swój wybór.

i Wskazówka: Zwrócić uwagę na pojemność filiżanek/szklanek.

Wybrać temperaturę (jeśli w menu „USTAWIENIA” „TEMPERATURA”, „GORĄCA WODA” (punkt 3.4. wybrano ustawienie „INDYWIDUALNA”)

- Obrócić pokrętkę na „TEMP. GORĄCEJ WODY”. Wcisnąć pokrętkę.
- Obrócić pokrętkę na wybraną temperaturę (NORMALNA, WYSOKA, MAKSYMALNA). Wcisnąć pokrętkę, aby zatwierdzić swój wybór.
- Aby wyjść z poziomu menu, na każdym poziomie menu należy obrócić pokrętkę na „EXIT”. Następnie wcisnąć pokrętkę. **Lub** nacisnąć przycisk **Exit**.
- Należy powtarzać tę czynność aż do osiągnięcia menu głównego.

i Wskazówka: Jeśli przez dłuższy czas nie dokonuje się żadnych zmian ustawień, urządzenie automatycznie powraca do menu głównego.

4.5. „Moja kawa” dla mnie i dla innych

Urządzenie umożliwia ustawienie indywidualnych parametrów kawy nawet dla 20 różnych osób lub napojów.

Fabrycznie tylko jeden napój ustawiony jest standardowo jako „MOJA KAWA”: ilość napoju na filiżankę 120 ml, moc normalna, profil aromatu „DYNAMIC”, 1 filiżanka.

Wyświetlacz wskazuje: „120ml ooo l”.

Standardowe ustawienia można także zmienić ręcznie w następujący sposób.

- Za pomocą pokrętki wybrać w menu głównym punkt „USTAWIENIA”, a następnie wcisnąć pokrętkę **lub** dotknąć symbolu ustawień.
- Obrócić pokrętkę na „PRZEPISY NA KAWĘ”. Wcisnąć pokrętkę.
- Obrócić pokrętkę na „MOJA KAWA”. Wcisnąć pokrętkę.

Teraz można zmienić istniejący przepis lub utworzyć nowy.

4.5.1. Edycja przepisu

- Obrócić pokrętkę na „ZMIENIĆ”. Wcisnąć pokrętkę.
- Obrócić pokrętkę na recepturę, która ma być edytowana. Fabrycznie tylko jeden przepis zapisany jest jako „MOJA KAWA”. Wcisnąć pokrętkę.

W punkcie „ZMIANA PRZEPISU” można zmienić ustawienia w sposób opisany w punktach 4.2. do 4.4.

W punkcie „ZMIANA NAPOJU” można dodatkowo zmienić także wybrany napój oraz przepis na niego. W tym celu postępować w sposób opisany w punktach 4.2. do 4.4.

W punkcie „ZMIANA NAZWY” można nadać każdemu przepisowi własną nazwę (np. imię członka rodziny).

- Obrócić pokrętkę na wybraną literę lub znak. Wcisnąć pokrętkę, aby wprowadzić wybraną literę lub znak.
- Powtarzać tę czynność aż do wprowadzenia całej nazwy.
- Obrócić pokrętkę na „WYBÓR SYMBOLU” (trzeci znak od końca w dolnym wierszu), aby przyporządkować do receptury ikonę na wyświetlaczu. Wcisnąć pokrętkę.
- Obrócić pokrętkę na wybrany symbol. Wcisnąć pokrętkę.
- Aby zatwierdzić wpis, obrócić pokrętkę na „POTWIERDZENIE NAZWY” (przedostatni znak w dolnym wierszu). Wcisnąć pokrętkę.

Wcisnąc „USUŃ”, można usunąć wybrany przepis.

Za pomocą „EXIT” (ostatni znak w dolnym wierszu) można wyjść z poziomu menu.

4.5.2. Dodawanie nowej receptury

- Obrócić pokrętkę na „DODAJ”. Wcisnąć pokrętkę.
- Obrócić pokrętkę na wybrany napój. Wcisnąć pokrętkę.

Urządzenie przejmuje ustawienia z menu głównego dla wybranego napoju.

Można teraz zmienić przepis w sposób opisany w punktach 4.2. do 4.5. i nadać mu wybraną nazwę (np. imię członka rodziny) w sposób opisany w punkcie 4.5.1.

4.6. Ustawianie stopnia zmielenia kawy

! Uwaga: Stopień zmielenia można przestawiać tylko wtedy, gdy mechanizm młynka pracuje.

Pracę mechanizmu młynka można dostosować do stopnia palenia ziaren kawy. Zalecane jest pozostawienie środkowego ustawienia.

Aby zmienić stopień zmielenia, należy postępować w następujący sposób:

→ Otworzyć klapkę serwisową z prawej strony obudowy (zdjęcie 1/L), pociągając wewnętrzną blokadę lekko do siebie i ostrożnie odsuwając klapkę od obudowy urządzenia.

Regulator stopnia zmielenia znajduje się na górze po prawej stronie (zdjęcie 9).

→ Ustawić filizankę pod wylotem kawy z regulowaną wysokością.

→ Obrócić pokrętkę w menu głównym na „ESPRESSO”. Wcisnąć pokrętkę. Lub dotknąć symbolu espresso.

→ Wcisnąć pokrętkę, aby rozpocząć pobieranie espresso **lub** dotknąć pola START.

→ **Po włączeniu młynka** zmienić stopień zmielenia poprzez przesunięcie regulatora (zdjęcie 9).

Przesunięcie regulatora w lewo – kawa jest mielona drobniej, przesunięcie regulatora w prawo – kawa jest mielona grubiej. Wskazówka:

- słabe wypalenie (jasny kolor) wymaga drobniejszego mielenia (regulator bardziej w lewo),
- mocne wypalenie (ciemny kolor) wymaga grubszego mielenia (regulator bardziej w prawo).

👉 Porada: Należy wypróbować różne ustawienia, aby dostosować je do swoich upodobań smakowych.

→ Zamknąć klapkę serwisową. Wsunąć zaczepy znajdujące się na tylnym końcu klapki serwisowej we wgłębienia. Następnie delikatnie wcisnąć klapkę serwisową, aż się całkowicie zatrzaśnie.

4.7. Parzenie kawy zmielonej (np. kawy bezkofeinowej)

→ Otworzyć pokrywę komory na zmieloną kawę (zdjęcie 1/M).

Na wyświetlaczu pojawia się informacja „WSYPAĆ KAWĘ ZMIELONĄ”.

→ Wsypać **jedną** płaską miarkę zmielonej kawy i zamknąć pokrywę i klapkę. Na wyświetlaczu pojawia się informacja „KAWA ZMIELONA GOTOWA”.

→ Ustawić filizankę pod wylotem kawy (zdjęcie 5).

→ Obrócić pokrętkę w menu głównym na wybrany napój **lub** dotknąć wybrany napój.

→ Rozpocząć parzenie napoju, wciskając pokrętkę **lub** dotykając pola START.

ⓘ Wskazówka: Jeśli przez przypadek parzenie napoju zostało włączone zbyt wcześnie, można zmienić ustawienie ilości jeszcze w trakcie przygotowania kawy.

→ Kiedy wskazanie „ml” miga, obrócić pokrętkę na wybrane ustawienie.

→ Aby przerwać parzenie kawy, ponownie wcisnąć pokrętkę.

ⓘ Wskazówka: Jeżeli komora na zmieloną kawę zostanie przypadkowo otwarta lub po wsypaniu zmielonej kawy nie zostanie wciśnięte pokrętkę, urządzenie wykona automatyczne płukanie po upływie minuty od zamknięcia pokrywy (zdjęcie 1/E). Po tej operacji urządzenie jest gotowe do pracy.

! Uwaga: Komora na zmieloną kawę nie jest zasobnikiem. Nigdy nie wsypanych do komory więcej niż jedną porcję i używać wyłącznie świeżej lub pakowanej próżniowo zmielonej kawy. Używanie kawy rozpuszczalnej jest zabronione!

5. Czyszczenie i konserwacja

Do wykonania niektórych z wyszczególnionych poniżej czynności konserwacyjnych urządzenie NIVONA zwywa użytkownika komunikatem na wyświetlaczu (np. „NALEŻY PRZEPŁUKAĆ SPIENIACZ”).

→ W przypadku takiego komunikatu obrócić pokrętkę na symbol haczyka „✓”. Następnie wcisnąć pokrętkę. **lub** dotknąć tego symbolu w menu głównym.

Urządzenie rozpoczyna proces czyszczenia lub konserwacji, a na wyświetlaczu pojawiają się kolejne instrukcje.

→ Postępować zgodnie z instrukcjami na wyświetlaczu. W razie wątpliwości dalsze objaśnienia można znaleźć w punktach 5.1 do 5.9.

5.1. Płukanie spieniacza

! Uwaga: Nie wolno przerywać trwającego programu!

Spieniacz należy płukać po każdym przygotowaniu napoju z mlekiem, jednak najpóźniej wtedy, gdy na wyświetlaczu pojawi się wezwanie do płukania. Należy postępować w następujący sposób:

→ Obrócić pokrętkę na „KONSERWACJA”. Wcisnąć pokrętkę. **lub** dotknąć symbolu konserwacji.

→ Obrócić pokrętkę na „PŁUKANIE SPIENIACZA”. Wcisnąć pokrętkę.

Na wyświetlaczu pojawia się komunikat „WĘŻYK DO WYLOTU I OCIEKACZA”.

→ Podłączyć jeden koniec dołączonego wężyka do wylotu z regulowaną wysokością (zdjęcie 7).

→ Podłączyć drugi koniec wężyka do ociekacza z tyłu z prawej strony (zdjęcie 10).

→ Umieścić pod wylotem pojemnik o odpowiedniej pojemności (co najmniej 0,5l).

→ Wcisnąć pokrętkę **lub** dotknąć pola DALEJ.

Na wyświetlaczu pojawia się komunikat „PŁUKANIE SPIENIACZA, NIE USUWAĆ WĘŻYKA”. Urządzenie rozpoczyna proces płukania. Po zakończeniu cyklu płukania urządzenie rozgrzewa się i jest gotowe do pracy. Na wyświetlaczu pojawia się menu główne.

5.2. Płukanie systemu

Od czasu do czasu należy przepłukać system. Należy postępować w następujący sposób:

→ Obrócić pokrętkę na „KONSERWACJA”. Wcisnąć pokrętkę. **lub** dotknąć symbolu konserwacji.

→ Obrócić pokrętkę na „PŁUKANIE SYSTEMU”. Wcisnąć pokrętkę.

Na wyświetlaczu pojawia się informacja „PŁUKANIE SYSTEMU”.

Po zakończeniu cyklu płukania urządzenie rozgrzewa się i jest gotowe do pracy. Na wyświetlaczu pojawia się menu główne.

5.3. Czyszczenie spieniacza

! Uwaga: Nie wolno przerywać trwającego programu!

ⓘ Wskazówka: Kiedy urządzenie wymaga czyszczenia, na wyświetlaczu pojawia się informacja „NALEŻY WYCZYŚCIĆ SPIENIACZ”.

Należy postępować w następujący sposób:

→ Obrócić pokrętkę na „KONSERWACJA”. Wcisnąć pokrętkę. **lub** dotknąć symbolu konserwacji.

→ Obrócić pokrętkę na „CZYSZCZENIE SPIENIACZA”. Wcisnąć pokrętkę.

Wyświetlacz wskazuje „OPRÓŻNIĆ TACKI” na zmianę z „NAPEŁNIĆ ZBIORNIK NA WODĘ”.

→ Wyjąć tackę na skropliny ze zbiornikiem na fusy (zdjęcie 1/N i 1/O) i opróżnić je.

→ Jeśli to konieczne, napełnić zbiornik na wodę świeżą wodą i umieścić w urządzeniu najpierw zbiornik na wodę, a następnie tackę na skropliny i zbiornik na fusy.

Na wyświetlaczu pojawia się komunikat „WĘŻYK DO WYLOTU I ŚRODKA CZYSZCZĄCEGO”.

→ Podłączyć jeden koniec wężyka do wylotu z regulowaną wysokością (zdjęcie 7).

→ Dodać nieco środka czyszczącego (dostępnego w ofercie akcesoriów, patrz punkt 8) oraz wody do pojemnika, łącznie co najmniej 0,3l. Jeśli chodzi o proporcje składników mieszaniny, należy przestrzegać informacji producenta środka czyszczącego.

→ Umieścić drugi koniec wężyka w roztworze środka czyszczącego.

→ Umieścić pod wylotem pojemnik o odpowiedniej pojemności (co najmniej 0,5l).

→ Wcisnąć pokrętkę **lub** dotknąć pola DALEJ.

Na wyświetlaczu pojawia się informacja „CZYSZCZENIE SPIENIACZA”.

→ Wcisnąć pokrętko **lub** dotknąć pola START.

Urządzenie rozpoczyna proces czyszczenia. Na wyświetlaczu pojawia się komunikat „CZYSZCZENIE SPIENIACZA, NIE USUWAĆ WĘŻYKA”.

Po chwili wyświetla się komunikat „WĘŻYK DO WYLOTU I OCIEKACZA”.

→ Podłączyć jeden koniec wężyka do wylotu z regulowaną wysokością (zdjęcie 7). Podłączyć drugi koniec wężyka do ociekacza z tyłu z prawej strony (zdjęcie 10).

→ Wcisnąć pokrętko **lub** dotknąć pola DALEJ.

Na wyświetlaczu pojawia się komunikat „PŁUKANIE SPIENIACZA, NIE USUWAĆ WĘŻYKA”.

Po zakończeniu cyklu czyszczenia urządzenie rozgrzewa się i jest gotowe do pracy.

→ Opróżnić tackę na skropliny oraz zbiornik na fusy (zdjęcie 1/N i 1/O) i po umyciu ponownie umieścić je w urządzeniu.

Na wyświetlaczu pojawia się menu główne.

5.4. Czyszczenie systemu

i **Wskazówka:** Kiedy urządzenie wymaga czyszczenia, na wyświetlaczu pojawia się informacja „PRZECZYŚĆ SYSTEM”. W dalszym ciągu można przygotowywać napoje. Mimo to zalecamy możliwe szybkie przeprowadzenie czyszczenia, aby nie utracić praw do gwarancji.

⚠ **Uwaga:** Nie wolno przerywać trwającego programu czyszczenia. Tabletkę czyszczącą wrzucić dopiero w momencie pojawienia się takiego wezwania.

→ Obrócić pokrętko na „KONSERWACJA”. Wcisnąć pokrętko. **lub** dotknąć symbolu konserwacji.

→ Obrócić pokrętko na „CZYSZCZENIE SYSTEMU”. Wcisnąć pokrętko.

Wyświetlacz wskazuje „OPRÓŻNIJ TACKI” na zmianę z „NAPEŁNIĆ ZBIORNIK NA WODĘ”.

→ Jeśli to konieczne, napełnić zbiornik na wodę świeżą wodą i umieścić w urządzeniu.

→ Wyjąć tackę na skropliny oraz zbiornik na fusy (zdjęcie 1/N i 1/O) i po opróżnieniu ponownie umieścić je w urządzeniu.

Urządzenie płucze dwa razy. Na wyświetlaczu pojawia się informacja „PŁUKANIE SYSTEMU”.

Na wyświetlaczu pojawia się komunikat „WYJĄĆ JEDNOSTKĘ ZAPARZANIA I PRZEPŁUKAĆ ZIMNĄ WODĄ”.

→ Otworzyć klapkę serwisową z prawej strony obudowy (zdjęcie 1/L), pociągając wewnętrzną blokadę lekko do siebie i ostrożnie odsuwając klapkę od obudowy urządzenia.

→ Odblokować jednostkę zaparzania przez wciśnięcie czerwonego przełącznika w górę i obrócenie uchwytu w lewo do oporu aż do zatrzaśnięcia (zdjęcie 12).

→ Ostrożnie wyjąć jednostkę zaparzania za uchwyt.

→ Oplukać jednostkę zaparzania pod bieżącą wodą.

Na wyświetlaczu pojawia się komunikat „TABLETKA CZYSZCZĄCA DO JEDNOSTKI ZAPARZANIA”.

→ Włożyć tabletkę czyszczącą do okrągłego otworu jednostki zaparzania (patrz ilustracja na wyświetlaczu).

Na wyświetlaczu pojawia się komunikat „WŁOŻYĆ JEDNOSTKĘ ZAPARZANIA”.

→ Umieścić jednostkę zaparzania ostrożnie w urządzeniu i zablokować, trzymając wciśnięty czerwony przełącznik i obracając uchwyt do oporu w prawo aż do zatrzaśnięcia.

→ Zamknąć klapkę serwisową. Wsunąć zaczepy znajdujące się na tylnym końcu klapki serwisowej we wgłębienia. Następnie delikatnie wcisnąć klapkę serwisową (zdjęcie 1/L), aż się całkowicie zatrzaśnie.

→ Umieścić pod wylotem pojemnik o odpowiedniej pojemności (co najmniej 0,5l) (zdjęcie 1/E).

Na wyświetlaczu pojawia się informacja „START CZYSZCZENIA”.

→ Wcisnąć pokrętko **lub** dotknąć pola START.

Urządzenie rozpoczyna proces czyszczenia. Na wyświetlaczu pojawia się informacja „CZYSZCZENIE SYSTEMU”. Czyszczenie przebiega automatycznie i trwa ok. dziesięć minut.

i **Wskazówka:** Jeśli podczas cyklu czyszczenia na wyświetlaczu pojawi się jakiś komunikat, należy postępować zgodnie ze wskazówkami. Urządzenie będzie następnie automatycznie kontynuowało cykl czyszczenia.

Po zakończeniu cyklu czyszczenia na wyświetlaczu pojawia się komunikat „OPRÓŻNIJ TACKI”.

→ Opróżnić tackę na skropliny oraz zbiornik na fusy (zdjęcie 1/N i 1/O) i po umyciu ponownie umieścić je w urządzeniu.

→ Jeśli to konieczne, ponownie napełnić zbiornik na wodę świeżą wodą.

Urządzenie rozgrzewa się, a następnie jest gotowe do pracy. Na wyświetlaczu pojawia się menu główne.

5.5. Odkamienianie systemu

Kiedy urządzenie wymaga odkamieniania, na wyświetlaczu pojawia się informacja „NALEŻY ODKAMIENIĆ SYSTEM”.

Program odkamieniania można także w każdej chwili uruchomić ręcznie.

⚠ **Uwaga:** Wykonywać czynności dokładnie w podanej kolejności! Nawet po wezwaniu do odkamieniania w dalszym ciągu można przygotowywać napoje. Mimo to zalecamy możliwie szybkie wykonanie programu odkamieniania. W przeciwnym razie gwarancja może stracić ważność.

⚠ **Uwaga:** Nie wolno przerywać trwającego programu odkamieniania. Nie używać do odkamieniania octu ani środków na bazie octu, lecz dostępnych w handlu preparatów w płynie, zalecanych do ekspresów automatycznych.

⚠ **Uwaga:** Przed uruchomieniem programu odkamieniania wyjąć filtr ze zbiornika na wodę.

→ Obrócić pokrętko na „KONSERWACJA”. Wcisnąć pokrętko. **lub** dotknąć symbolu konserwacji.

→ Obrócić pokrętko na „ODKAMIENIANIE SYSTEMU”. Wcisnąć pokrętko.

Na wyświetlaczu pojawia się informacja „OPRÓŻNIJ TACKI”.

→ Wyjąć tackę na skropliny ze zbiornikiem na fusy (zdjęcie 1/N i 1/O) i opróżnić je.

→ Ponownie umieścić tackę na skropliny i zbiornik na fusy w urządzeniu.

Na wyświetlaczu pojawia się informacja „WYJĄĆ ZBIORNIK WODY”.

→ Wyjąć zbiornik na wodę.

Wyświetlacz wskazuje „NAPEŁNIĆ ZBIORNIK NA WODĘ DO OZNACZENIA 0,7L” na przemian z „DODAĆ ODKAMIENIACZ I WŁOŻYĆ ZBIORNIK”.

→ Wyjąć filtr. Napełnić zbiornik świeżą wodą do oznaczenia 0,7l i włożyć go z powrotem do urządzenia.

⚠ **Uwaga:** Najpierw należy nalać odpowiednią ilość wody do oznaczenia 0,7l, a następnie dodać odkamieniacz. Nigdy odwrotnie! Uwzględnić wskazówki producenta odkamieniacza.

→ Dopiero teraz dodać odkamieniacz.

Na wyświetlaczu pojawia się komunikat „WĘŻYK DO WYLOTU I OCIEKACZA”.

→ Podłączyć jeden koniec wężyka do wylotu z regulowaną wysokością (zdjęcie 7).

→ Podłączyć drugi koniec wężyka do ociekacza z tyłu z prawej strony (zdjęcie 10).

→ Wcisnąć pokrętko **lub** dotknąć pola DALEJ.

Na wyświetlaczu pojawia się informacja „START ODKAMIENIANIA”.

→ Umieścić centralnie pod wylotem pojemnik o odpowiedniej pojemności (co najmniej 0,5l) (zdjęcie 1/E).

→ Wcisnąć pokrętko **lub** dotknąć pola START.

Urządzenie rozpoczyna proces odkamieniania. Na wyświetlaczu pojawia się komunikat „ODKAMIENIANIE SYSTEMU, NIE USUWAĆ WĘŻYKA”. Odkamienianie przebiega automatycznie i trwa ok. 30 minut. Roztwór odkamieniacza przepływa przez system w interwałach.

Po zakończeniu odkamieniania na wyświetlaczu pojawia się komunikat „OPRÓŻNIJ TACKI”.

- Wyjąć tackę na skropliny ze zbiornikiem na fusy (zdjęcie 1/N i 1/O) i opróżnić je.
- Ponownie umieścić tackę na skropliny i zbiornik na fusy w urządzeniu.
- Wyjąć zbiornik na wodę. Przepłukać zbiornik czystą wodą.
- Ewentualnie ponownie włożyć filtr do zbiornika na wodę.
- Napełnić zbiornik świeżą wodą i włożyć go z powrotem do urządzenia.

Na wyświetlaczu pojawia się komunikat „WĘŻYK DO WYLOTU I OCIEKACZA”.

- Podłączyć jeden koniec wężyka do wylotu z regulowaną wysokością (zdjęcie 7).
- Podłączyć drugi koniec wężyka do ociekacza z tyłu z prawej strony (zdjęcie 10).
- Umieścić centralnie pod wylotem pojemnik o odpowiedniej pojemności (co najmniej 0,5l) (zdjęcie 1/E).
- Wcisnąć pokrętło **lub** dotknąć pola DALEJ.

Na wyświetlaczu pojawia się informacja „PROSZĘ PŁUKAĆ”.

- Wcisnąć pokrętło **lub** dotknąć pola START, aby rozpocząć płukanie.

Na wyświetlaczu pojawia się komunikat „PŁUKANIE SYSTEMU, NIE USUWAĆ WĘŻYKA”. Cykl płukania rozpoczyna się automatycznie i trwa ok. trzy minuty. Po zakończeniu cyklu płukania na wyświetlaczu pojawia się komunikat „OPRÓŻNIJ TACKI”.

- Opróżnić tackę na skropliny oraz zbiornik na fusy (zdjęcie 1/N i 1/O) i po umyciu ponownie umieścić je w urządzeniu.

Urządzenie rozgrzewa się, a następnie jest gotowe do pracy. Na wyświetlaczu pojawia się menu główne.

⚠ Uwaga: Koniecznie usunąć pozostałości płynu odkamieniającego z obudowy wilgotną szmatką.

5.6. Regularne czyszczenie ręczne

ℹ Wskazówka: Należy postępować zgodnie z poniższymi wskazówkami. Zwłaszcza przy obchodzeniu się z produktami spożywczymi należy bezwzględnie utrzymywać czystość.

⚠ Uwaga: Nigdy nie zanurzać urządzenia w wodzie! Nie używać do czyszczenia środków ściernych.

- Przetrzeć obudowę wewnątrz i na zewnątrz miękką, wilgotną szmatką bez środka czyszczącego.

ℹ Wskazówka: Aby oczyścić używany na bieżąco wyświetlacz, w punkcie „KONSERWACJA”, „KONSERWACJA WYŚWIETLACZA” można zablokować wyświetlacz wciśnięciem pokrętła. Ponowne wciśnięcie pokrętła odblokowuje wyświetlacz.

- Opróżnić tackę na skropliny (zdjęcie 1/N) oraz zbiornik na fusy (zdjęcie 1/O) najpóźniej w momencie pojawienia się wezwania na wyświetlaczu (tylko gdy urządzenie jest włączone!).

ℹ Wskazówka: Przy czyszczeniu tacki na skropliny (zdjęcie 1/N) należy zwrócić uwagę na to, by metalowe styki oraz przestrzenie w tylnej części tacki były czyste i suche! W razie potrzeby do czyszczenia użyć wody z mydłem.

- Zbiornik na wodę należy płukać codziennie czystą wodą i napełniać ponownie świeżą, chłodną wodą.

ℹ Wskazówka: Zaschnięte resztki mleka są trudne do usunięcia.

- Dlatego należy regularnie czyścić spieniacz, wąż i wylot.

ℹ Wskazówka: Od czasu do czasu (najlepiej przed każdą dłuższą przerwą w korzystaniu z urządzenia, ale koniecznie regularnie!) należy rozłożyć cały spieniacz na części i przepłukać je czystą wodą.

- Zdjąć panel maskujący (zdjęcie 1/P) w dolnej części pod wylotem z regulowaną wysokością.
- Wyjąć spieniacz do dołu (zdjęcie 11) i rozłożyć go na części (zdjęcie 1/R).
- Dokładnie oczyścić części (zdjęcie 1/R) i ponownie złożyć spieniacz.
- Umieścić złożony spieniacz ponownie w wylocie z regulowaną wysokością (zdjęcie 11).
- Nałożyć panel maskujący na wylot (zdjęcie 1/P).

ℹ Wskazówka: Urządzenie jest wyposażone w rolki (zdjęcie 1/Q). Umożliwiają one przesuwanie urządzenia po równym blacie. Ułatwia to czyszczenie powierzchni pod urządzeniem.

5.7. Czyszczenie jednostki zaparzania

⚠ Uwaga: Wyjmować jednostkę zaparzania tylko po wyłączeniu urządzenia.

⚠ Uwaga: Jednostkę zaparzania czyścić, np. po każdym wykonanym programie czyszczenia, jednak przynajmniej raz w miesiącu. W przeciwnym razie gwarancja może stracić ważność.

W razie potrzeby jednostkę zaparzania można wyjąć i opłukać pod bieżącą wodą. Nie używać środków czyszczących, tylko czystej, zimnej wody! Ze względów higienicznych jednostkę zaparzania należy zdjąć np. po każdym programie czyszczenia (patrz punkt 5.4.) i dokładnie oczyścić.

- Otworzyć klapkę serwisową z prawej strony obudowy (zdjęcie 1/L), pociągając wewnętrzną blokadę lekko do siebie i ostrożnie odsuwając klapkę od obudowy urządzenia.
- Odblokować jednostkę zaparzania przez wciśnięcie czerwonego przełącznika w górę i obrócenie uchwytu w lewo do oporu aż do zatrzaśnięcia (zdjęcie 1.2).
- Ostrożnie wyjąć jednostkę zaparzania za uchwyt.
- Opłukać jednostkę zaparzania pod bieżącą wodą i pozostawić do wyschnięcia.
- Umieścić jednostkę zaparzania ostrożnie w urządzeniu i zablokować, trzymając wciśnięty czerwony przełącznik i obracając uchwyt do oporu w prawo aż do zatrzaśnięcia.
- Zamknąć klapkę serwisową. Wsunąć zaczepy znajdujące się na tylnym końcu klapki serwisowej we wgłębienie. Następnie delikatnie wcisnąć klapkę serwisową (zdjęcie 1/L), aż się całkowicie zatrzaśnie.

5.8. Wymiana filtra

Filtr traci swoje właściwości po przefiltrowaniu ok. 50 l wody. Na wyświetlaczu pojawia się informacja „WYMIANA FILTRA”.

W dalszym ciągu można przygotowywać napoje. Mimo to filtr należy niezwłocznie wymienić.

- Obrócić pokrętło na „USTAWIENIA”. Wcisnąć pokrętło. **lub** dotknąć symbolu ustawień.
- Obrócić pokrętło na „FILTR”. Wcisnąć pokrętło.
- Obrócić pokrętło na „WŁOŻYĆ FILTR? TAK”, aby urządzenie wykryło, że filtr jest stosowany.
- Opróżnić zbiornik na wodę (zdjęcie 1/F i 2) i wykręcić stary filtr za pomocą końcówki montażowej na miarce do kawy z uchwytu w zbiorniku na wodę (zdjęcie 4).
- Wyrzucić stary filtr razem z odpadkami domowymi.
- Wcisnąć pokrętło.

Na wyświetlaczu pojawia się „WŁOŻYĆ FILTR” lub „FILTR WŁOŻONY?” jeśli filtr został już włożony.

- Wkręcić nowy filtr za pomocą końcówki montażowej na miarce do kawy w uchwyt w zbiorniku na wodę przewidziany do tego celu (zdjęcie 4).

⚠ Uwaga: Nie przekręcać zbyt mocno ani nie zginać filtra.

- Napełnić zbiornik świeżą wodą i włożyć go z powrotem do urządzenia.
- Umieścić odpowiedni pojemnik (o pojemności co najmniej 0,5 l) pod wylotem (zdjęcie 1/E) i wcisnąć pokrętło **lub** dotknąć symbolu DALEJ.

System jest teraz przepłukiwany. Na wyświetlaczu pojawia się informacja „FILTR PŁUCZE SIĘ”.

- Odczekać, aż woda przestanie wypływać z dyszy.

System rozgrzewa się. Urządzenie jest gotowe do pracy. Na wyświetlaczu pojawia się menu główne.

⚠ Uwaga: Jeśli zużycie wody jest małe, filtr należy wymienić najpóźniej po dwóch miesiącach. W takim przypadku na wyświetlaczu nie pojawi się komunikat. Płytką obrotową na głowicy filtra (wskaźnik miesiąca) służy do ustawiania daty wymiany.

5.9. Status konserwacji

Urządzenie informuje, czy wkrótce wymagane będzie czyszczenie lub odkamienianie.

- Obrócić pokrętło na „KONSERWACJA”. Wcisnąć pokrętło. **lub** dotknąć symbolu konserwacji.

→ Obrócić pokrętkę na „STATUS PIELEGNACJI”. Wcisnąć pokrętkę.

Wyświetlacz wskazuje:

„CZYSZCZENIE SYSTEMU”

„CZYSZCZENIE SPIENIACZA”

„ODKAMNIENIANIE”

„WYMIANA FILTRA”

Na odpowiednim pasku postępu można śledzić, czy wkrótce wymagane będzie czyszczenie lub odkamienianie. Im bardziej z prawej strony znajduje się pasek, tym termin koniecznego czyszczenia lub odkamieniania jest bliższy.

→ Wcisnąć pokrętkę, aby wyjść ze „STATUSU KONSERWACJI”.

⚠ Uwaga: Należy regularnie czyścić i odkamieniać urządzenie – najpóźniej po wyświetleniu stosownego komunikatu! W przeciwnym razie gwarancja może stracić ważność.

6. Komunikaty systemowe

Komunikat	Znaczenie	Pomoc
Napełnić system	Napełnić system przewodów wody	→ Wcisnąć pokrętkę
	Ew. wadliwy filtr	→ Usunąć lub wymienić filtr
Napełnić wodą	Zbiornik na wodę jest pusty	→ Napełnić zbiornik na wodę
	Brak lub nieprawidłowo umieszczony zbiornik na wodę	→ Prawidłowo włożyć zbiornik na wodę (patrz punkt 2.3)
Wsypać ziarna	Brak ziaren	→ Wsypać ziarna kawy (patrz punkt 2.3.)
	Sklejone ziarna w zbiorniku	→ Przemieszczać łyżką ziarna kawy w zbiorniku → Przetrzeć zbiornik na ziarna szmatką
Wskazówka: Wskazanie „WSYPAĆ ZIARNA” zgaśnie dopiero, gdy kawa zostanie ponownie pobrana!		
Opróżnij tacki	Tacka na skropliny i/lub zbiornik na fusy są pełne	→ Opróżnić tackę na skropliny i/lub zbiornik na fusy
	Styki są wilgotne	→ Oczyszczyć i osuszyć kontakty
Brak tacek	Brak lub nieprawidłowo umieszczona tacka na skropliny ze zbiornikiem na fusy	→ Włożyć tackę na skropliny ze zbiornikiem na fusy
	Styki są wilgotne	→ Oczyszczyć i osuszyć kontakty
Konieczne czyszczenie	Czyszczenie systemu jest konieczne	→ Przeczyścić system (patrz punkt 5.4.)
Konieczne odkamienianie	Odkamienianie systemu jest konieczne	→ Odkamienić system (patrz punkt 5.5.)
Wymiana filtra	Filtr zużyty	→ Wymienić filtr (patrz punkt 5.8.)
Wyjęta jednostka zaparzania	Nieprawidłowo włożona jednostka zaparzania	→ Prawidłowo włożyć i zablokować jednostkę zaparzania (patrz punkt 5.7.)

7. Samodzielne rozwiązywanie problemów

Usterka	Znaczenie	Pomoc
Nieosiągalne pobieranie gorącej wody lub pary	Spieniacz (zdjęcie 11) jest zatkany	→ Dokładnie oczyścić spieniacz, całkowicie rozłożyć na części (zdjęcie. 11)
Za mało spienionego mleka lub płynna pianka	System może być zakamieniony	→ Wykonać odkamienianie z użyciem dużej dawki odkamieniacza (punkt 5.5.)
	Nieodpowiednie mleko	→ Użyć zimnego mleka
	Spieniacz (zdjęcie 11) jest zatkany	→ Dokładnie oczyścić spieniacz, całkowicie rozłożyć na części (zdjęcie. 11)
Kawa tylko kapie	System może być zakamieniony	→ Wykonać odkamienianie z użyciem dużej dawki odkamieniacza (punkt 5.5.)
	Zbyt drobny stopień zmielenia kawy	→ Ustawić grubszy stopień zmielenia
	Zmielona kawa zbyt drobna	→ Użyć grubiej zmielonej kawy
Kawa nie ma „pianki”	System może być zakamieniony	→ Wykonać odkamienianie z użyciem dużej dawki odkamieniacza (punkt 5.5.)
	Niewłaściwy rodzaj kawy	→ Zmienić rodzaj kawy
	Ziarna kawy są zwietrzałe	→ Użyć świeżych ziaren
Głośne odgłosy w mechanizmie mielącym	Stopień zmielenia nieodpasowany do ziaren	→ Zoptymalizować stopień zmielenia
	Ciała obce w mechanizmie mielącym, np. kamyki	→ Zadzwoń na infolinię serwisową, w dalszym ciągu można zaparzać zmieloną kawę
Na wyświetlaczu wyświetla się błąd 8 nr tel. serwisowego	Zakleszczona jednostka zaparzania	→ Wyjąć i przeczyszczyć jednostkę zaparzania (patrz punkt 5.7)

Jeśli nie potrafisz usunąć błędu lub komunikatu o błędzie samodzielnie, zwróć się do swojego sprzedawcy lub przejdź do działu Serwis na stronie www.nivona.com.

W momencie stwierdzenia błędu przez system na wyświetlaczu pojawia się komunikat o błędzie.

! Uwaga: zanotuj komunikat o błędzie. Wyłącz urządzenie i wyjmij wtyczkę sieciową. Zwróć się do sprzedawcy i podaj model, numer seryjny (patrz tabliczka znamionowa ilustracja 1/S) oraz numer błędu.

8. Części zamienne/akcesoria

Dodatkowy zbiornik na ziarna NIZB 410:

Aby zwiększyć pojemność zbiornika na ziarna z 600 g do ok. 1000 g, w dobrze zaopatrzonych sklepach specjalistycznych można zakupić odpowiednią nasadkę.

Filtr świeżej wody NIRF 700:

Nowe filtry świeżej wody można zamawiać w dobrze zaopatrzonych sklepach specjalistycznych lub w centrali obsługi klientów naszej firmy.

Tabletki czyszczące NIRT 701:

Nowe tabletki czyszczące można zamawiać w dobrze zaopatrzonych sklepach specjalistycznych lub w centrali obsługi klientów naszej firmy..

Odkamieniacz NIRK 703:

Nowy odkamieniacz można zamawiać w dobrze zaopatrzonych sklepach specjalistycznych lub w centrali obsługi klientów naszej firmy.

Specjalny preparat do usuwania resztek mleka NICC 705:

Specjalny preparat do usuwania resztek mleka można zamawiać w dobrze zaopatrzonych sklepach specjalistycznych lub w centrali obsługi klientów naszej firmy.

MilchCooler NICT 500:

Mleko przechowywane w wysokogatunkowym termosie MilchCooler ze stali szlachetnej przez długi czas zachowuje temperaturę jak w lodówce, co gwarantuje uzyskanie najlepszej piany.

MilchContainer NIMC 900:

Zbiornik MilchContainer z przezroczystego tworzywa sztucznego wskazuje poziom mleka.

9. Obsługa klienta, gwarancja, ochrona środowiska

Dział obsługi klienta

Produkty NIVONA spełniają najwyższe wymagania jakościowe. Chętnie odpowiemy na wszelkie pytania, które mogą pojawić się w trakcie użytkowania. Rozwój i ulepszanie naszych produktów, tak aby w optymalny sposób spełniały potrzeby naszych klientów, jest możliwy wyłącznie dzięki Państwa pomocy.

Odparowanie urządzenia

Jeżeli urządzenie uległo awarii i konieczne jest jego odesłanie, należy usunąć z niego parę w opisany poniżej sposób, aby w systemie nie zalegały resztki wody:

- Włączyć urządzenie włącznikiem głównym (zdjęcie 1/H).
- Postępować zgodnie z komunikatami na wyświetlaczu.
- Obrócić pokrętkę w menu głównym na „Konservacja”. Wcisnąć pokrętkę. **Lub** dotknąć symbolu konserwacji.
- Obrócić pokrętkę na „ODPAROWANIE SYSTEMU”. Wcisnąć pokrętkę.

Na wyświetlaczu pojawia się informacja „WYJĄC ZBIORNIK WODY”.

- Wyjąć zbiornik na wodę (zdjęcie 2).

Na wyświetlaczu pojawia się komunikat „WĘŻYK DO WYLOTU I OCIEKACZA”.

- Podłączyć jeden koniec wężyka do wylotu z regulowaną wysokością (zdjęcie 7).
- Podłączyć drugi koniec wężyka do ociekacza z tyłu z prawej strony (zdjęcie 10).
- Umieścić centralnie pod wylotem pojemnik o odpowiedniej pojemności (co najmniej 0,5l) (zdjęcie 1/E).
- Wcisnąć pokrętkę **lub** dotknąć pola DALEJ.

Na wyświetlaczu pojawia się komunikat „ODPAROWANIE SYSTEMU, NIE USUWAĆ WĘŻYKA”.

Urządzenie zacznie wydzielać parę, po czym wyłączy się automatycznie.

- Wyjąć tackę na skropliny ze zbiornikiem na fusy (zdjęcie 1/N i 1/O) i opróżnić je.
- Ponownie umieścić zbiornik na wodę, tackę na skropliny i zbiornik na fusy w urządzeniu.

Urządzenie jest gotowe do wysyłki.

i Wskazówka: Starannie zapakować urządzenie przed wysyłką, najlepiej w oryginalne opakowanie. Nie ponosimy odpowiedzialności za szkody transportowe.

Warunki świadczenia usług gwarancyjnych i serwisowych

Szczegółowe warunki świadczenia usług gwarancyjnych i serwisowych zostały opisane na dołączonej karcie informacyjnej.

Wkłady filtrujące należy wyrzucać razem z odpadkami domowymi.

Utylizacja urządzenia i opakowania

Przechować opakowanie urządzenia. Opakowanie zabezpiecza urządzenie podczas transportu w razie konieczności wysłania urządzenia do serwisu.

Urządzenia elektryczne i elektroniczne zawierają wiele cennych materiałów lub materiały szkodliwe dla środowiska, dlatego nie należy ich traktować jak normalnych odpadów domowych. Wyrzucanie ich razem z odpadami domowymi lub nieprawidłowe obchodzenie się z nimi może szkodzić zdrowiu lub środowisku naturalnemu. Dlatego uszkodzonego urządzenia nie należy wyrzucać razem z odpadkami domowymi, lecz oddać do odpowiedniego komunalnego punktu zbioru elektrośmieci.

Dalsze informacje można otrzymać w ratuszu, w miejskich zakładach oczyszczania lub w sklepie specjalistycznym, w którym urządzenie zostało zakupione.

10. Dane techniczne

Napięcie 220 - 240V AC, 50/60 Hz

Moc 2700 W

NIVONA Apparate GmbH

Südwestpark 90

D-90449 Nürnberg

www.nivona.com

© 2016 by NIVONA